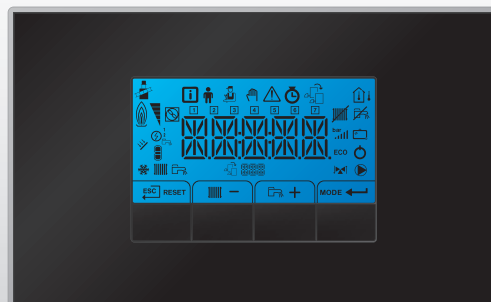


België

nl

Deutsche Anleitung auf Anfrage erhältlich

 **remeha**



Installatie- en gebruikershandleiding Hoog rendement gaswandketel

Quinta Ace 45 - 65 - 90 - 115

Geachte klant,

Dank u voor de aanschaf van dit apparaat.

Lees deze handleiding zorgvuldig door voordat u het product gebruikt en bewaar deze op een veilige plaats voor toekomstig gebruik. Om te zorgen voor een voortdurende veilige en goede werking, raden wij aan het product regelmatig te laten onderhouden. Onze Service en klantenservice-organisatie kan hierbij helpen.

Wij hopen dat u jarenlang plezier zult beleven aan het product.

Inhoudsopgave

1	Veiligheid	5
1.1	Algemene veiligheidsinstructies	5
1.2	Aanbevelingen	7
1.3	Aansprakelijkheden	9
1.3.1	Aansprakelijkheid van de fabrikant	9
1.3.2	Aansprakelijkheid van de installateur	9
1.3.3	Aansprakelijkheid van de gebruiker	10
2	Over deze handleiding	11
2.1	Algemeen	11
2.2	Aanvullende documentatie	11
2.3	Gebruikte symbolen	11
2.3.1	In de handleiding gebruikte symbolen	11
3	Beschrijving van het product	12
3.1	Algemene beschrijving	12
3.2	Voornaamste componenten	12
3.2.1	Circulatiepomp	12
4	Voor de installatie	14
4.1	Installatievoorschriften	14
4.2	Locatiekeuze	14
4.2.1	Typeplaat	14
4.2.2	Plaats van de ketel	14
4.3	Ventilatie	15
4.4	Eisen aan de CV wateraansluitingen	15
4.5	Eisen aan de condensafvoerleiding	15
4.6	Eisen aan de gasaansluiting	15
4.7	Eisen aan de elektrische aansluitingen	15
4.8	Eisen aan het rookgasafvoersysteem	16
4.8.1	Classificatie	16
4.8.2	Materiaal	19
4.8.3	Afmetingen rookgasafvoerleiding	20
4.8.4	Lengte van de lucht- en rookgasleidingen	20
4.8.5	Aanvullende richtlijnen	22
4.9	Waterkwaliteit en waterbehandeling	22
4.10	Waterdoorstroming bij proceswarmte	22
4.11	Verhoging standaard ΔT -instelling	23
5	Installatie	24
5.1	Positionering van de ketel	24
5.2	Doorspoelen van de installatie	24
5.3	Aansluiten van het verwarmingscircuit	25
5.4	Aansluiten van de condensatie-afvoerleiding	25
5.5	Gasaansluiting	26
5.6	Aansluitingen van de luchttoevoer/rookgasafvoer	26
5.6.1	Aansluiting rookgasafvoer en luchttoevoer	26
5.7	Elektrische aansluitingen	26
5.7.1	Besturingsautomaat	26
5.7.2	Toegang tot de aansluitconnectoren	28
5.7.3	Aansluitmogelijkheden van de standaard aansluitprint	28
5.7.4	Exta besturingsprints	33
6	Voor inbedrijfstelling	36
6.1	Beschrijving van het bedieningspaneel	36
6.1.1	Betekenis van de toetsen	36
6.1.2	Betekenis van de symbolen op het display	36
6.1.3	Navigeren door de menu's	37
6.2	Controlelijst vóór inbedrijfstelling	38
6.2.1	Vullen van de sifon	38
6.2.2	Vullen van de installatie	38
6.2.3	Gascircuit	39
6.2.4	Hydraulisch circuit	39
6.2.5	Elektrische aansluitingen	39

7	Inbedrijfstelling	40
7.1	Procedure voor inbedrijfstelling	40
7.2	Gasinstellingen	41
7.2.1	Aanpassing aan een ander type gas	41
7.2.2	Controle en instelling van de gas/lucht verhouding	42
7.3	Afsluitende instructies	45
8	Instellingen	46
8.1	Parameters wijzigen	46
8.1.1	De installatieparameters configureren	46
8.2	Parameterlijst	47
8.2.1	Beschrijving van de instellingen - HMI S-control	47
8.2.2	Beschrijving van parameters CU-GH08-regeleenheid	48
9	Onderhoud	55
9.1	Algemeen	55
9.2	Onderhoudsmelding	55
9.3	Standaard inspectie- en onderhoudswerkzaamheden	55
9.3.1	Waterdruk controleren	55
9.3.2	Controle van de ionisatiestroom	55
9.3.3	Controle van de rookgasafvoer/luchttoevoer aansluitingen	56
9.3.4	Controle van de verbranding	56
9.3.5	Reiniging van de sifon	56
9.4	Specifieke onderhoudswerkzaamheden	57
9.4.1	Algemeen	57
9.4.2	Verwijderen frontmantel	57
9.4.3	Controle van de terugslagklep	57
9.4.4	Opnieuw monteren van de ketel	58
10	Bij storing	59
10.1	Storingscodes	59
10.1.1	Waarschuwing	59
10.1.2	Blokkering	60
10.1.3	Vergrendelen	62
10.2	Storingsgeheugen	65
11	Technische specificaties	66
11.1	Goedkeuringen	66
11.1.1	Certificeringen	66
11.1.2	Toestelcategorieën	66
11.1.3	Richtlijnen	66
11.1.4	Fabriekstest	66
11.2	Afmetingen en aansluitingen	67
11.3	Elektrisch schema	68
11.4	Technische gegevens	69
12	Bijlage	72
12.1	ErP-informatie	72
12.1.1	Productkaart	72
12.1.2	Pakketkaart	73
12.2	Verwijdering	74
12.2.1	Verwijdering en recycling	74
12.3	EG Conformiteitsverklaring	74
12.4	Optionele elektrische aansluitingen	75
12.4.1	Elektronica uitbreidingsbox voor uitbreidingsprints	75

1 Veiligheid

1.1 Algemene veiligheidsinstructies

Voor de installateur:



Gevaar

Indien u gas ruikt:

1. Gebruik geen vuur, rook niet, gebruik geen elektrische contacten of schakelaars (bel, verlichting, motor, lift, etc.).
2. Sluit de gasaanvoer af.
3. Open de ramen.
4. Spoor mogelijke lekkages op en dicht deze onmiddellijk af.
5. Zit het lek vóór de gasmeter, waarschuw dan het gasbedrijf.



Gevaar

Indien u rookgassen ruikt:

1. Schakel de ketel uit.
2. Open de ramen.
3. Spoor mogelijke lekkages op en dicht deze onmiddellijk af.



Opgelet

Controleer de hele verwarmingsinstallatie op lekkages na onderhouds- en servicewerkzaamheden.

Voor de eindgebruiker:



Gevaar

Indien u gas ruikt:

1. Gebruik geen vuur, rook niet, gebruik geen elektrische contacten of schakelaars (bel, verlichting, motor, lift, etc.).
2. Sluit de gasaanvoer af.
3. Open de ramen.
4. Ontruim de woning.
5. Neem contact op met een erkend installateur.



Gevaar

Indien u rookgassen ruikt:

1. Schakel de ketel uit.
2. Open de ramen.
3. Ontruim de woning.
4. Neem contact op met een erkend installateur.



Waarschuwing

Raak de rookgaspijpen niet aan. Afhankelijk van de ketelinstellingen kan de temperatuur van de rookgaspijpen hoger dan 60°C worden.



Waarschuwing

Raak radiatoren niet langdurig aan. Afhankelijk van de ketelinstellingen kan de temperatuur van de radiatoren hoger dan 60°C worden.



Waarschuwing

Wees voorzichtig met het sanitair warmwater. Afhankelijk van de ketelinstellingen kan de temperatuur van sanitair warmwater hoger dan 65°C worden.



Waarschuwing

Het gebruik van de ketel en de installatie door u als eindgebruiker dient zich te beperken tot de handelingen zoals omschreven in deze handleiding. Uitgebreidere handelingen dienen uitsluitend door een erkend installateur te geschieden.



Waarschuwing

De condenswaterafvoer mag niet worden gewijzigd of afgedicht. Wanneer een condensaat-neutralisatiesysteem is toegepast, dient dit regelmatig volgens de voorschriften van de fabrikant te worden gereinigd.

**Opgelet**

Zorg dat de ketel wordt onderhouden. Neem contact op met een erkend installateur of sluit een onderhoudscontract af voor de servicebeurt van de ketel.

**Opgelet**

Er mogen alleen originele reserveonderdelen worden gebruikt.

**Belangrijk**

Controleer regelmatig of de verwarmingsinstallatie met water is gevuld en onder druk staat.

1.2 Aanbevelingen

**Gevaar**

Dit apparaat kan worden gebruikt door kinderen van acht jaar en ouder en mensen met lichamelijke, gevoelsmatige of geestelijke beperkingen of met gebrek aan ervaring en kennis als ze begeleiding en instructie krijgen hoe het apparaat op een veilige manier te gebruiken en de eraan verbonden gevaren begrijpen. Kinderen mogen niet met het apparaat spelen. Zonder begeleiding mag schoonmaak en gebruikers onderhoud niet door kinderen worden gedaan.

**Waarschuwing**

De installatie en het onderhoud van de ketel moeten door een erkend installateur worden uitgevoerd volgens de plaatselijke en nationale regelgeving.

**Waarschuwing**

Het niet juist installeren en onderhouden van de ketel door een erkend installateur volgens de bij de ketel meegeleverde handleiding, kan tot gevaarlijke situaties leiden en/of lichamelijk letsel tot gevolg hebben.

**Waarschuwing**

Het verwijderen en afvoeren van de ketel moeten door een erkend installateur worden uitgevoerd volgens de plaatselijke en nationale regelgeving.



Waarschuwing

Als het netsnoer beschadigd is, moet het worden vervangen door de fabrikant zelf, zijn dealer of vergelijkbare bekwame personen om gevaarlijke situaties te voorkomen.



Waarschuwing

Bij werkzaamheden aan de ketel, de ketel altijd spanningsvrij maken en de hoofdgaskraan sluiten.



Waarschuwing

Controleer de hele installatie na onderhouds- en servicewerkzaamheden op lekkages.



Gevaar

Het plaatsen van rook- en CO-melders op relevante plekken in de woning is uit zekerheidsoverwegingen aan te raden.



Opgelet

- Zorg dat de ketel op ieder moment te bereiken is.
- De ketel moet in een vorstvrije ruimte geïnstalleerd worden.
- Bij vaste aansluiting van het netsnoer dient altijd voor de ketel een dubbelpolige hoofdschakelaar te worden aangebracht met een contactopening van ten minste 3 mm (EN 60335-1).
- Tap de ketel en de CV-installatie af, als u voor langere tijd geen gebruik maakt van de woning en er kans is op vorst.
- De vorstbeveiliging werkt niet als de ketel buiten bedrijf is.
- De ketelbeveiliging is slechts een beveiliging voor de ketel en niet voor de installatie.
- Controleer regelmatig de waterdruk van de installatie. Als de waterdruk lager is dan 0,8 bar moet de installatie bijgevoerd worden (geadviseerde waterdruk tussen 1,5 en 2 bar).



Belangrijk

Bewaar dit document in de nabijheid van de ketel.



Belangrijk

Manteldelen mogen alleen verwijderd worden voor onderhouds- en servicewerkzaamheden. Plaats na de onderhouds- en servicewerkzaamheden alle manteldelen terug.

i **Belangrijk**
 Instructie- en waarschuwingstickers mogen nooit verwijderd of afgedekt worden en moeten gedurende de totale levensduur van de ketel leesbaar zijn. Vervang beschadigde of onleesbare instructie- en waarschuwingstickers onmiddellijk.

i **Belangrijk**
 Wijzigingen in de ketel mogen alleen uitgevoerd worden na schriftelijke toestemming van **Remeha**.

1.3 Aansprakelijkheden

1.3.1 Aansprakelijkheid van de fabrikant

Onze producten worden vervaardigd volgens de eisen van de verschillende van toepassing zijnde richtlijnen. Ze worden daarom afgeleverd met de CE-markering en eventueel noodzakelijke documenten. In het belang van de kwaliteit van onze producten brengen wij doorlopend verbeteringen aan. Daarom houden wij ons het recht voor de in dit document vermelde specificaties te wijzigen.

In de volgende gevallen zijn wij als fabrikant niet aansprakelijk:

- Het niet opvolgen van de instructies voor de installatie en het onderhoud van het apparaat.
- Het niet opvolgen van de gebruiksvoorschriften van het apparaat.
- Gebrekkig of onvoldoende onderhoud van het apparaat.

1.3.2 Aansprakelijkheid van de installateur

De installateur is aansprakelijk voor de installatie en de eerste inbedrijfstelling van het apparaat. De installateur moet de volgende instructies in acht nemen:

- Lees de voorschriften van het apparaat in de meegeleverde handleidingen en neem deze in acht.
- Installeer het apparaat overeenkomstig de geldende wetgeving en normen.
- Voer de eerste inbedrijfstelling en eventueel benodigde controles uit.
- Leg de installatie uit aan de gebruiker.
- Als onderhoud noodzakelijk is, waarschuw dan de gebruiker voor de controle- en onderhoudsplicht betreffende het apparaat.

- Overhandig alle handleidingen aan de gebruiker.

1.3.3 Aansprakelijkheid van de gebruiker

Om het optimaal functioneren van het apparaat te garanderen moet u de volgende aanwijzingen in acht nemen:

- Lees de voorschriften van het apparaat in de meegeleverde handleidingen en neem deze in acht.
- Vraag de hulp van een erkend installateur voor de installatie en de uitvoering van de eerste inbedrijfstelling.
- Vraag aan de installateur uitleg over uw installatie.
- Laat de benodigde inspecties en onderhoud uitvoeren door een erkend installateur.
- Bewaar de handleidingen in goede staat en in de buurt van het apparaat.

2 Over deze handleiding

2.1 Algemeen

Deze handleiding beschrijft de installatie, het gebruik en het onderhoud van de Quinta Ace ketel. Deze handleiding is onderdeel van alle documentatie die met de ketel wordt meegeleverd.

2.2 Aanvullende documentatie

Naast deze handleiding is de volgende documentatie beschikbaar:

- Installatie- en servicehandleiding
- Waterkwaliteitsvoorschrift

2.3 Gebruikte symbolen

2.3.1 In de handleiding gebruikte symbolen

In deze handleiding worden verschillende gevarenniveaus gebruikt om aandacht op de bijzondere aanwijzingen te vestigen. Wij doen dit om de veiligheid van de gebruiker te verhogen, problemen te voorkomen en om de technische bedrijfszekerheid van het apparaat te waarborgen.

**Gevaar**

Kans op gevaarlijke situaties die ernstig persoonlijk letsel kunnen veroorzaken.

**Gevaar voor elektrische schok**

Gevaar voor elektrische schok.

**Waarschuwing**

Kans op gevaarlijke situaties die licht persoonlijk letsel kunnen veroorzaken.

**Opgelet**

Kans op materiële schade.

**Belangrijk**

Let op, belangrijke informatie.

**Zie**

Verwijzing naar andere handleidingen of andere pagina's in deze handleiding.

3 Beschrijving van het product

De Quinta Ace ketel wordt geleverd met een combinatie van het bedieningspaneel, besturingsautomaat en uitbreidingsprint. De inhoud van deze handleiding is gebaseerd op de volgende software- en navigatie-informatie:

Tab.1 Software- en navigatie-informatie

	Naam zichtbaar in display	Softwareversie
Ketel Quinta Ace	CU-GH08	01.04
Bedieningspaneel HMI S-control	HMI	02.01

3.1 Algemene beschrijving

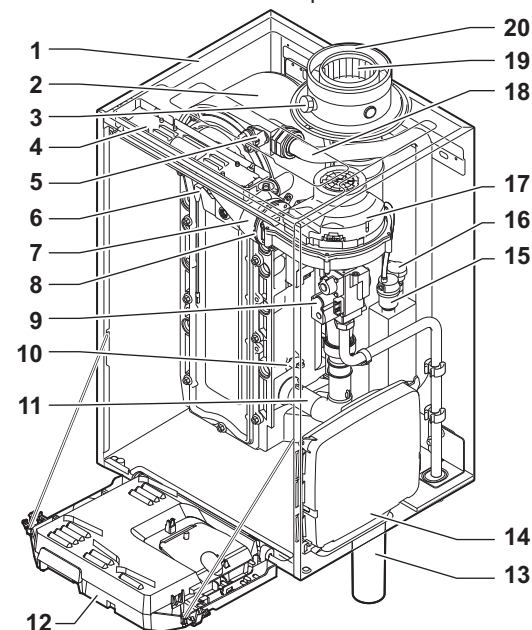
De Quinta Ace ketel is een hoog rendement gaswandketel met de volgende eigenschappen:

- Hoog rendement verwarming.
- Geringe uitstoot van verontreinigende stoffen.
- Bij uitstek geschikt voor cascadeopstellingen.

Alle uitvoeringen van de Quinta Ace ketels worden geleverd zonder pomp, maar wel met de nodige pompaansluitkabels.

3.2 Voornaamste componenten

Afb.1 Voornaamste componenten



- 1 Bemanteling/luchtkast
- 2 Warmtewisselaar (CV)
- 3 Rookgasmeetpunt
- 4 Binnenverlichting
- 5 Aanvoersensor
- 6 Ionisatie-/ontstekingselektrode
- 7 Mengbuis
- 8 Terugslagklep
- 9 Gascombinatieblok
- 10 Retoursensor
- 11 Luchtinlaatdemper
- 12 Instrumentenbox
- 13 Sifon
- 15 Automatische ontluchter
- 16 Waterdruksensor
- 17 Ventilator
- 18 Aanvoerleiding
- 19 Rookgasafvoerpijp
- 20 Luchttoevoer

3.2.1 Circulatiepomp

Bij deze ketel wordt de circulatiepomp niet meegeleverd. Houd bij de keuze van de pomp rekening met de ketelweerstand en de installatieweerstand.



Opgelet

De pomp mag maximaal een vermogen van 200 W opnemen. Gebruik een hulprelais voor een pomp met een groter vermogen.



Zie

Technische gegevens, pagina 69

Installeer de pomp direct onder de ketel op de retouraansluiting, indien mogelijk.

4 Voor de installatie

4.1 Installatievoorschriften

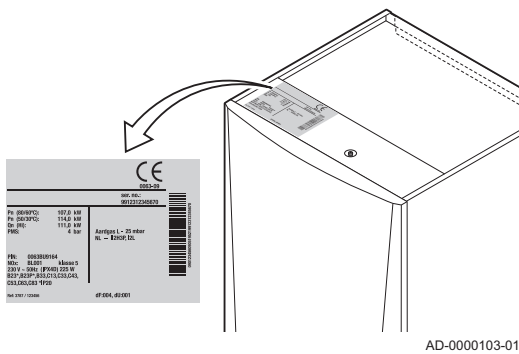


Waarschuwing

De installatie van de ketel moet door een erkend installateur worden uitgevoerd volgens de plaatselijk en nationaal geldende regelgeving.

4.2 Locatiekeuze

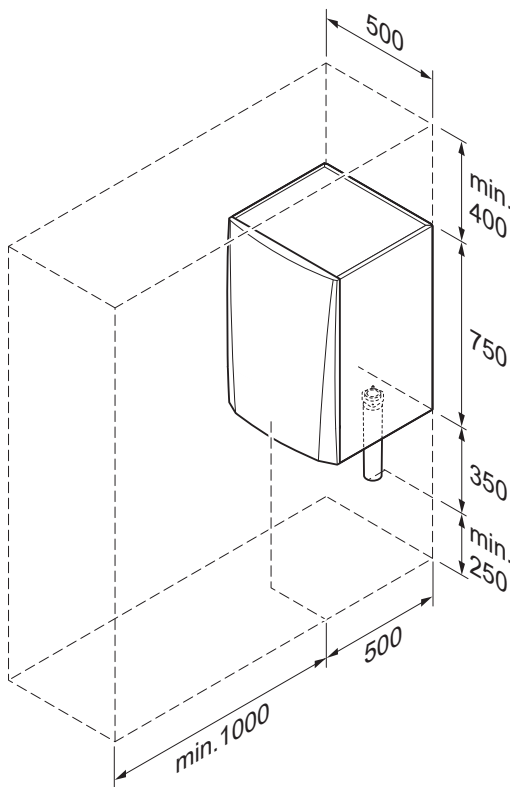
Afb.2 Positie typeplaat



4.2.1 Typeplaat

De typeplaat boven op de ketel vermeldt het ketelserienummer en belangrijke ketelspecificaties, zoals de uitvoering en toestelcategorie. De fabrieksinstellingcodes CN 1 en CN 2 staan ook op de typeplaat vermeld.

Afb.3 Montageruimte



4.2.2 Plaats van de ketel

- Bepaal de juiste plaats voor montage van de ketel aan de hand van de richtlijnen en de benodigde opstellingsruimte.
- Houd bij de bepaling van de juiste opstellingsruimte rekening met de toegestane positie van de rookgasafvoer- en/of luchttoevoeruitmondning.
- Zorg voor voldoende ruimte rond de ketel voor een goede bereikbaarheid en vereenvoudiging van het onderhoud.



Gevaar

Het is verboden om, zelfs tijdelijk, brandbare producten en stoffen in de ketel of in de buurt van de ketel op te slaan.



Waarschuwing

- Bevestig de ketel op een stevige wand die het gewicht van de met water gevulde ketel en de voorzieningen kan dragen.

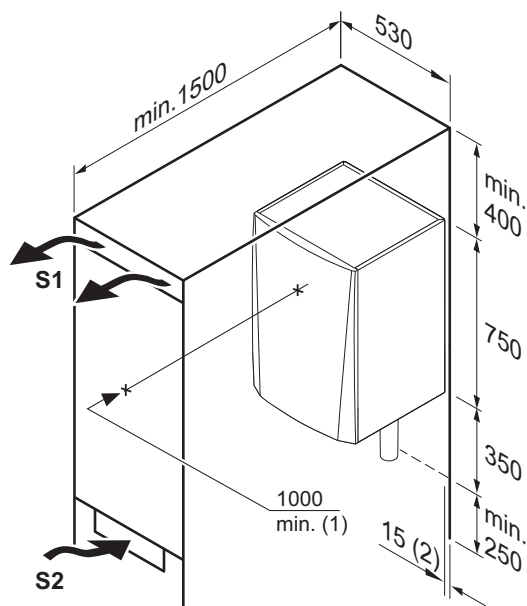


Opgelet

- De ketel moet in een vorstvrije ruimte geïnstalleerd worden.
- Bij de ketel moet een wandcontactdoos met randaarde aanwezig zijn.
- Voor de condensafvoer moet er een aansluiting op het riool in de buurt van de ketel zijn.

4.3 Ventilatie

Afb.4 Ruimte voor ventilatie



- (1) Afstand tussen de voorkant van de ketel en de binnenwand van de kast.
- (2) Afstand aan beide zijden van de ketel.

Wordt de ketel in een gesloten kast geïnstalleerd, dan moeten de aangegeven minimum maten in acht worden genomen. Zorg tevens voor openingen om de volgende risico's te voorkomen:

- Gasophoping
- Verwarming van de kast

Minimale doorsnede van de openingen: $S1 + S2 = 150 \text{ cm}^2$

4.4 Eisen aan de CV wateraansluitingen

- Plaats, bij montage van serviceafsluiters, de vulkraan/aftapkraan, het expansievat en het overdrukventiel tussen de afsluiter en de ketel.
- Voer eventuele laswerkzaamheden uit op voldoende afstand van de ketel of voordat de ketel opgehangen wordt.
- Monteer voor het vullen en het aftappen van de ketel een vulkraan/aftapkraan in de installatie, bij voorkeur in de retour.
- Monteer een expansievat in de retourleiding.

4.5 Eisen aan de condensafvoerleiding

- De sifon moet altijd voldoende gevuld zijn met water. Dit voorkomt dat er rookgassen in het vertrek komen.
- Dicht de condensafvoer nooit af.
- Afschot afvoerpijp minimaal 30 mm per meter, maximale horizontale lengte 5 meter.
- Het lozen van condenswater op een dakgoot is niet toegestaan.

4.6 Eisen aan de gasaansluiting

- Sluit de hoofdgaskraan voor de start van de werkzaamheden aan de gasleidingen.
- Controleer voor montage of de gasmeter voldoende capaciteit heeft. Houd daarbij rekening met het verbruik van alle apparaten.
- Waarschuw het plaatselijke energiebedrijf als de gasmeter te weinig capaciteit heeft.
- Verwijder afval en stof uit de gasleiding.
- Voer laswerkzaamheden altijd uit op voldoende afstand van de ketel.
- Wij raden aan een gasfilter te installeren om vervuiling van het gasblok te voorkomen.

4.7 Eisen aan de elektrische aansluitingen

- Voer de elektrische aansluitingen uit in overeenstemming met alle geldende plaatselijke en landelijke voorschriften en normen.
- De elektrische aansluitingen moeten altijd spanningsloos worden uitgevoerd en alleen door erkende installateurs.

- De ketel is geheel voorbedraad. Wijzig nooit de interne aansluitingen van het bedieningspaneel.
- Sluit de ketel altijd aan op een goed geaarde installatie.
- De voorschriften van het algemene reglement betreffende elektrische installaties (AREI).
- Bedrading uitvoeren volgens de aanwijzingen in de elektrische schema's.
- Volg de aanbevelingen in deze handleiding.
- Scheid de sensorkabels van de 230 V kabels.

4.8 Eisen aan het rookgasafvoersysteem

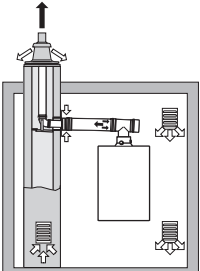
4.8.1 Classificatie



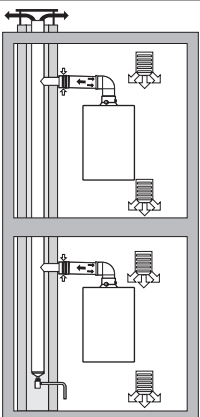
Belangrijk

- De installateur is verantwoordelijk voor het toepassen van de juiste diameter, lengte en type van het rookgasafvoersysteem.
- Gebruik altijd aansluitmateriaal, dakdoorvoer en/of geveldoorvoer van dezelfde fabrikant. Raadpleeg de fabrikant voor compatibiliteit.

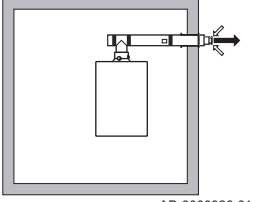
Tab.2 Type rookgasaansluiting: B_{23P}

Principe	Beschrijving	Toegestane fabrikanten ⁽¹⁾
 <p>AD-3000924-01</p>	<p>Open uitvoering</p> <ul style="list-style-type: none"> • Zonder trekonderbreker. • Rookgasafvoer bovendaks. • Lucht uit de opstellingsruimte. • De IP-codering van de ketel is verlaagd tot IP20. 	<p>Aansluitmateriaal en dakdoorvoer:</p> <ul style="list-style-type: none"> • Burgerhout • Cox Geelen • Muelink & Grol • Poujoulat • Ubbink
<p>(1) Het materiaal moet ook voldoen aan de materiaaleigenschappen uit het desbetreffende hoofdstuk.</p>		

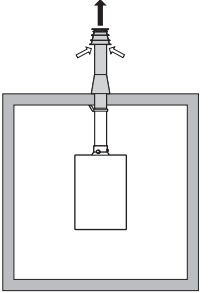
Tab.3 Type rookgasaansluiting: B₃₃

Principe	Beschrijving	Toegestane fabrikanten ⁽¹⁾
 <p>AD-3000925-01</p>	<p>Open uitvoering</p> <ul style="list-style-type: none"> • Zonder trekonderbreker. • Gemeenschappelijke rookgasafvoer bovendaks, met gegarandeerde natuurlijke trek (te allen tijde onderdruk in het gemeenschappelijke afvoerkanaal). • Rookgasafvoer luchtomspoeld, lucht uit de opstellingsruimte (speciale constructie). • De IP-codering van de ketel is verlaagd tot IP20. 	<p>Aansluitmateriaal:</p> <ul style="list-style-type: none"> • Burgerhout • Cox Geelen • Muelink & Grol • Poujoulat • Ubbink
<p>(1) Het materiaal moet ook voldoen aan de materiaaleigenschappen uit het desbetreffende hoofdstuk.</p>		

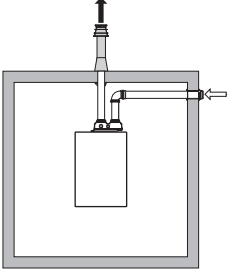
Tab.4 Type rookgasaansluiting: C_{13(X)}

Principe	Beschrijving	Toegestane fabrikanten ⁽¹⁾
 <p>AD-3000926-01</p>	<p>Gesloten uitvoering</p> <ul style="list-style-type: none"> • Uitmondung in de gevel. • Luchttoevoeropening ligt in hetzelfde drukgebied als de uitmondung (bijvoorbeeld een gecombineerde geveldoorvoer). • Parallel niet toegestaan. 	<p>Geveldoorvoer en aansluitmateriaal:</p> <ul style="list-style-type: none"> • Remeha, te combineren met aansluitmateriaal van Burgerhout • Remeha, te combineren met aansluitmateriaal van Muelink & Grol • Burgerhout • Cox Geelen • Muelink & Grol
<p>(1) Het materiaal moet ook voldoen aan de materiaaleigenschappen uit het desbetreffende hoofdstuk.</p>		

Tab.5 Type rookgasaansluiting: C_{33(X)}

Principe	Beschrijving	Toegestane fabrikanten ⁽¹⁾
 <p>AD-3000927-01</p>	<p>Gesloten uitvoering</p> <ul style="list-style-type: none"> • Rookgasafvoer bovendaks. • Luchttoevoeropening ligt in hetzelfde drukgebied als de uitmondung (bijvoorbeeld een concentrische dakdoorvoer). 	<p>Dakdoorvoer en aansluitmateriaal</p> <ul style="list-style-type: none"> • Burgerhout • Cox Geelen • Muelink & Grol • Poujoulat • Ubbink
<p>(1) Het materiaal moet ook voldoen aan de materiaaleigenschappen uit het desbetreffende hoofdstuk.</p>		

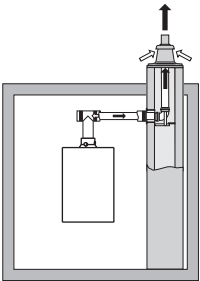
Tab.6 Type rookgasaansluiting: C₅₃

Principe	Beschrijving	Toegestane fabrikanten ⁽¹⁾
 <p>AD-3000929-02</p>	<p>Aansluiting in verschillende drukgebieden</p> <ul style="list-style-type: none"> • Gesloten toestel. • Separaat luchttoevoerkanaal. • Separaat rookgasafvoerkanaal. • Uitmondend in verschillende drukvlakken. • Luchttoevoer en rookgasafvoer mogen niet in tegenoverliggende gevels worden geplaatst. 	<p>Aansluitmateriaal en dakdoorvoer:</p> <ul style="list-style-type: none"> • Burgerhout • Cox Geelen • Muelink & Grol • Poujoulat • Ubbink
<p>(1) Het materiaal moet ook voldoen aan de materiaaleigenschappen uit het desbetreffende hoofdstuk.</p>		

Tab.7 Type rookgasaansluiting: C_{63(X)}

Principe	Beschrijving	Toegestane fabrikanten ⁽¹⁾
	Dit type toestel wordt door de fabrikant zonder luchttoevoersysteem en rookgasafvoersysteem geleverd.	<p>Houd bij het selecteren van het materiaal rekening met de volgende eigenschappen:</p> <ul style="list-style-type: none"> • Condenswater dient terug te stromen naar de ketel. • Het materiaal dient bestand te zijn tegen de rookgastemperatuur van deze ketel. • Maximaal toegestane recirculatie van 10%. • Luchttoevoer en rookgasafvoer mogen niet in tegenoverliggende gevels worden geplaatst. • Minimaal toegestaan drukverschil tussen luchttoevoer en rookgasafvoer is -200 Pa (inclusief -100 Pa winddruk).
(1) Het materiaal moet ook voldoen aan de materiaaleigenschappen uit het desbetreffende hoofdstuk.		

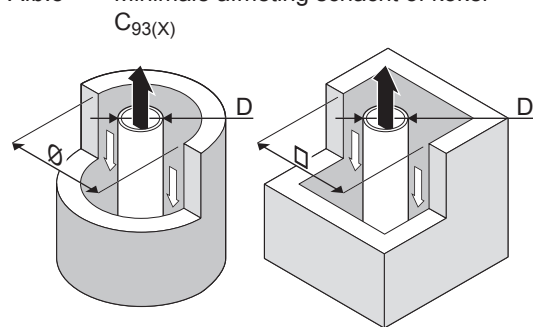
Tab.8 Type rookgasaansluiting: C_{93(X)}

Principe ⁽¹⁾	Beschrijving	Toegestane fabrikanten ⁽²⁾
 <p>AD-3000931-01</p>	<p>Gesloten uitvoering</p> <ul style="list-style-type: none"> • Luchttoevoer- en rookgasafvoerkanaal in schacht of omkerd: <ul style="list-style-type: none"> - Concentrisch. - Luchttoevoer uit bestaand kanaal. - Rookgasafvoer bovendaks. - Instreamopening voor de luchttoevoer ligt in hetzelfde drukgebied als de uitmonding. 	<p>Aansluitmateriaal en dakdoorvoer:</p> <ul style="list-style-type: none"> • Burgerhout • Cox Geelen • Muelink & Grol • Poujoulat • Ubbink
(1) Zie tabel voor eisen aan schacht of koker.		
(2) Het materiaal moet ook voldoen aan de materiaaleigenschappen uit het desbetreffende hoofdstuk.		

Tab.9 Minimale afmeting schacht of koker C_{93(X)}

Uitvoering (D)	Zonder luchttoevoer		Met luchttoevoer	
	Ø	□	Ø	□
Star 80 mm	Ø 130 mm	□ 130 x 130 mm	Ø 140 mm	□ 130 x 130 mm
Star 100 mm	Ø 160 mm	□ 160 x 160 mm	Ø 170 mm	□ 160 x 160 mm
Star 150 mm	Ø 200 mm	□ 200 x 200 mm	Ø 220 mm	□ 220 x 220 mm
Concentrisch 80/125 mm	Ø 145 mm	□ 145 x 145 mm	Ø 145 mm	□ 145 x 145 mm
Concentrisch 100/150 mm	Ø 170 mm	□ 170 x 170 mm	Ø 170 mm	□ 170 x 170 mm
Concentrisch 150/200 mm	Ø 270 mm	□ 270 x 270 mm	-	-

Afb.5 Minimale afmeting schacht of koker



AD-3000330-03

**Belangrijk**

De schacht moet voldoen aan de luchtdichtheidseisen van de plaatselijk geldende regelgeving.

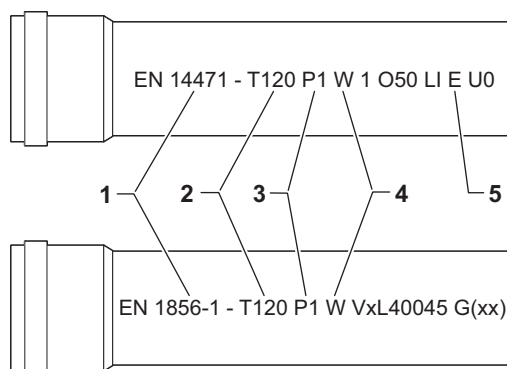
**Belangrijk**

- Schachten altijd grondig reinigen bij toepassing van voeringspijpen en/of luchttoevoeraansluiting.
- Inspectie van het voeringkanaal moet mogelijk zijn.

4.8.2 Materiaal

Controleer met de tekenreeks op het rookgasafvoermateriaal of het geschikt is voor toepassing op dit toestel.

Afb.6 Voorbeelden tekenreeks



AD-3001120-01

- 1 EN 14471 of EN 1856-1:** Het materiaal is CE-gekeurd volgens deze norm. Voor kunststof is dit EN 14471, Voor aluminium en roestvast staal is dit EN 1856-1.
- 2 T120:** Het materiaal heeft temperatuurklasse T120. Een hoger getal is ook toegestaan, lager niet.
- 3 P1:** Het materiaal valt in drukklasse P1. H1 is ook toegestaan.
- 4 W:** Het materiaal is geschikt om condenswater af te voeren (W='wet'). D is niet toegestaan (D='dry').
- 5 E:** Het materiaal valt in brandbestendigheidsklasse E. Klasse A t/m D zijn ook toegestaan, F is niet toegestaan. Alleen van toepassing op kunststof.

**Waarschuwing**

- De koppel- of verbindingmethodes verschillen per fabrikant. Het is niet toegestaan om leidingen, koppel- of verbindingmethodes van verschillende fabrikanten te mengen. Dit geldt ook voor dakdoorvoeren en gemeenschappelijke kanalen.
- De toegepaste materialen moeten voldoen aan de geldige voorschriften en normen.
- Neem voor de toepassing van flexibel rookgasafvoermateriaal contact met ons op.

Tab.10 Overzicht materiaaleigenschappen

Uitvoering	Rookgasafvoer		Luchttoevoer	
	Materiaal	Materiaaleigenschappen	Materiaal	Materiaaleigenschappen
Enkelwandig, star	<ul style="list-style-type: none"> • Plastic⁽¹⁾ • Roestvast staal⁽²⁾ • Dikwandig aluminium⁽²⁾ 	<ul style="list-style-type: none"> • Met CE markering • Temperatuurklasse T120 of hoger • Condensaatklasse W (Wet) • Drukklasse P1 of H1 • Brandbestendigheidsklasse E of beter⁽³⁾ 	<ul style="list-style-type: none"> • Plastic • Roestvast staal • Aluminium 	<ul style="list-style-type: none"> • Met CE markering • Drukklasse P1 of H1 • Brandbestendigheidsklasse E of beter⁽³⁾
<p>(1) volgens EN 14471 (2) volgens EN 1856 (3) volgens EN 13501-1</p>				

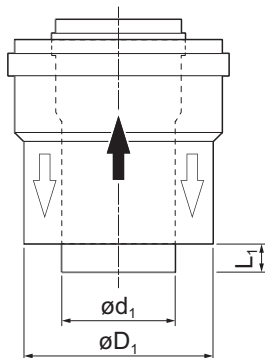
4.8.3 Afmetingen rookgasafvoerleiding



Waarschuwing

Het leidingwerk dat op de rookgasadapter wordt aangesloten, moet voldoen aan onderstaande afmetingen.

Afb.7 Afmetingen concentrische aansluiting



AD-3000962-01

- d_1 Buitenmaat rookgasafvoerleiding
- D_1 Buitenmaat luchttoevoerleiding
- L_1 lengteverschil tussen rookgasafvoerleiding en luchttoevoerleiding

Tab.11 Afmetingen leiding

	d_1 (min-max)	D_1 (min-max)	$L_1^{(1)}$ (min-max)
80/125 mm	79,3 - 80,3 mm	124 - 125,5 mm	0 - 15 mm
100/150 mm	99,3 - 100,3 mm	149 - 151 mm	0 - 15 mm

(1) Kort de binnenpijp in wanneer het lengteverschil te groot is.

4.8.4 Lengte van de lucht- en rookgasleidingen

De maximale lengte van het rookgasafvoer- en luchttoevoerkanaal verschillen per toesteltype, raadpleeg het desbetreffende hoofdstuk voor de juiste lengtes.

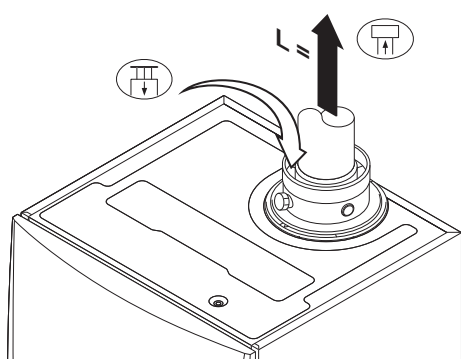


Belangrijk

- Bij het gebruik van bochten, moet de maximale schoorsteenlengte (L), verkort worden volgens de reductietabel.
- Voor aanpassing naar een andere diameter moet gebruik worden gemaakt van goedgekeurde verloopstukken.
- De ketel is ook geschikt voor langere schoorsteenlengten en andere diameters dan in de tabellen wordt aangegeven. Neem contact met ons op voor meer informatie.

■ Open uitvoering (B_{23P} , B_{33})

Afb.8 Open uitvoering



AD-0000028-02

- L Lengte van het afvoerkanaal, tot aan dakdoorvoer
- Aansluiting rookgasafvoer
- Aansluiting luchttoevoer

Bij een open uitvoering blijft de luchttoevoeropening open; alleen de rookgasafvoeropening wordt aangesloten. De ketel krijgt dan de benodigde verbrandingslucht direct uit de opstellingsruimte.



Opgelet

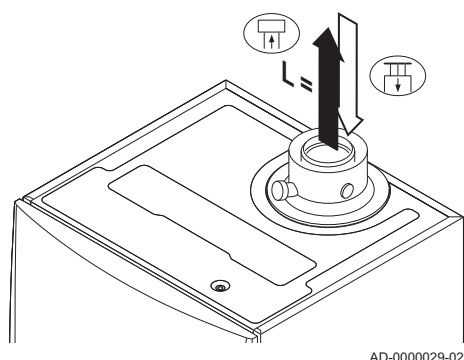
- De luchttoevoeropening moet geopend blijven.
- De opstellingsruimte moet voorzien zijn van de noodzakelijke luchttoevoeropeningen. Deze mogen niet worden verkleind of afgesloten.

Tab.12 Maximale lengte (L)

Diameter ⁽¹⁾	80 mm	90 mm	100 mm	110 mm	130 mm
Quinta Ace 45	39 m	40 m ⁽¹⁾	40 m ⁽¹⁾	40 m ⁽¹⁾	40 m ⁽¹⁾
Quinta Ace 65	11 m	17 m	26 m	40 m	40 m ⁽¹⁾
Quinta Ace 90	10 m	16 m	24 m	40 m	40 m ⁽¹⁾
Quinta Ace 115	8 m	13 m	19 m	38 m	40 m ⁽¹⁾


(1) Met behoud van maximale schoorsteenlengte kunnen er extra 5 maal 90° of 10 maal 45° bochtstukken worden toegepast.


Afb.9 Gesloten uitvoering (concentrisch)



AD-0000029-02

■ Gesloten uitvoering (C_{13(x)}, C_{33(x)}, C_{63(x)}, C_{93(x)})

 Aansluiting rookgasafvoer

 Aansluiting luchttoevoer

Bij een gesloten uitvoering wordt zowel de rookgasafvoer- als de luchttoevoeropening (concentrisch) aangesloten.


Tab.13 Maximale schoorsteenlengte (L)


Diameter ⁽¹⁾	80/125 mm	100/150 mm
Quinta Ace 45	20 m	20 m ⁽¹⁾
Quinta Ace 65	4 m	18 m
Quinta Ace 90	4 m	17 m
Quinta Ace 115	-	13 m

(1) Met behoud van maximale schoorsteenlengte kunnen er extra 5 maal 90° of 10 maal 45° bochtstukken worden toegepast.

■ Aansluiting in verschillende drukgebieden (C₅₃)

L Gezamenlijke lengte van het rookgasafvoer- en luchttoevoerkanaal

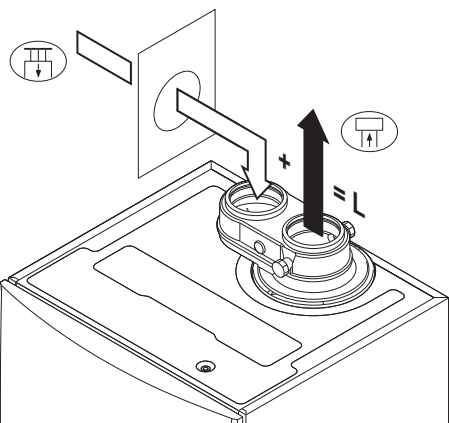
 Aansluiting rookgasafvoer

 Aansluiting luchttoevoer

Voor deze aansluiting moet een 80/80 of een 100/100 mm rookgasadapter (accessoire) gemonteerd worden.

Verbrandingsluchttoevoer en rookgasafvoer is mogelijk in verschillende drukgebieden, en halve CLV systemen. Met uitzondering van het kustgebied. Het maximaal toegestane hoogteverschil tussen verbrandingsluchttoevoer en rookgasafvoer bedraagt 36 m.

Afb.10 Verschillende drukgebieden



AD-0000030-02

Tab.14 Maximale lengte (L)

Diameter ⁽¹⁾	80 mm	90 mm	100 mm	110 mm	130 mm
Quinta Ace 45	29 m	40 m	40 m ⁽¹⁾	40 m ⁽¹⁾	40 m ⁽¹⁾
Quinta Ace 65	5 m	10 m	16 m	34 m	40 m ⁽¹⁾
Quinta Ace 90	-	-	17 m	37 m	40 m ⁽¹⁾
Quinta Ace 115	-	-	14 m	31 m	40 m ⁽¹⁾

(1) Met behoud van maximale schoorsteenlengte kunnen er extra 5 maal 90° of 10 maal 45° bochtstukken worden toegepast.

■ Reductietabel

Tab.15 Leidingreducties per toegepast element (parallel)

Diameter	80 mm	100 mm
Bochtstuk 45°	1,2 m	1,4 m
Bochtstuk 90°	4,0 m	4,9 m

Tab.16 Leidingreducties per toegepast element (concentrisch)

Diameter	80/125 mm	100/150 mm
Bochtstuk 45°	1,0 m	1,0 m
Bochtstuk 90°	2,0 m	2,0 m

4.8.5 Aanvullende richtlijnen

■ Installatie

- Voor de installatie van het rookgasafvoer- en luchttoevoermateriaal wordt verwezen naar de voorschriften van de fabrikant van het betreffende materiaal. Controleer na montage tenminste alle rookgasvoerende en luchtvoerende delen op dichtheid.



Waarschuwing

Het niet volgens de voorschriften installeren van de rookgasafvoer- en luchttoevoermaterialen (niet lekdicht, niet correct gebeugeld, et cetera), kan tot gevaarlijke situaties leiden en/of lichamelijk letsel tot gevolg hebben.

- Zorg voor voldoende afschot van de rookgasafvoerleiding richting de ketel (minimaal 50 mm per meter) en voor voldoende condensopvang en afvoer (minimaal 1 m voor de uitmonding van de ketel). De toegepaste bochten moeten groter zijn dan 90° om afschot en een goede afdichting op de lippenringen te waarborgen.

■ Condensatie

- Directe aansluiting van de rookgasafvoer op bouwkundige kanalen is niet toegestaan in verband met condensatie.
- Wanneer er in de rookgasafvoerleiding condens uit een kunststof of roestvast stalen leidingdeel terug kan stromen naar een aluminium deel, dan dient dit condens via een opvanginrichting afgevoerd te worden, voordat dit het aluminium bereikt.
- Nieuw geïnstalleerde aluminium rookgasleidingen met grotere lengtes kunnen relatief grotere hoeveelheden corrosieproducten produceren. Controleer en reinig de sifon in dat geval vaker.



Belangrijk

Neem contact op met uw leverancier voor meer informatie.

4.9 Waterkwaliteit en waterbehandeling

De kwaliteit van het CV-water moet voldoen aan bepaalde grenswaarden, die te vinden zijn in ons **Waterkwaliteitsvoorschrift**. De richtlijnen in dat voorschrift moeten altijd opgevolgd worden.

In veel gevallen kunnen de ketel en CV-installatie gevuld worden met normaal leidingwater en zal waterbehandeling niet noodzakelijk zijn.

4.10 Waterdoorstroming bij proceswarmte

In geval van proceswarmte (bijvoorbeeld bij pasteurisatie, droogprocessen en wasprocessen) wordt de ketel gebruikt voor een industriële toepassing en niet voor centrale verwarming. Bij proceswarmte is het noodzakelijk dat de nominale doorstroming (bij ΔT 20°C) in het primaire cv-circuit gegarandeerd is. De doorstroming in het secundaire circuit mag variëren.

Om dit te waarborgen kan een flowsensor worden gemonteerd, die de ketel vergrendelt als de doorstroming onder een bepaald niveau komt (bijvoorbeeld door een defecte pomp of klep).

Wijzig bij deze toepassing de volgende parameters:

- Stel parameter DP140 in op Proceswarmte.
- Stel parameters DP005 en DP070 in op de gewenste waarde voor deze installatie.
- Bij gebruik van een SWW sensor; stel parameters DP034 en DP006 in op de gewenste waarde voor deze installatie.



Belangrijk

De levensduur van de ketel kan afnemen wanneer deze wordt gebruikt voor proceswarmte.

4.11 Verhoging standaard ΔT -instelling

In sommige gevallen moet de standaard ΔT -instelling van de ketel worden verhoogd, bijvoorbeeld in systemen met:

- Vloerverwarming
- Luchtverwarming
- Stadsverwarming
- Een warmtepomp.

Tab.17 Verhoging standaard ΔT -instelling

Keteltype	ΔT -instelling
Quinta Ace 45 Quinta Ace 65 Quinta Ace 90	De standaard ΔT -instelling van 25K kan maximaal verhoogd worden tot 40K.
Quinta Ace 115	De standaard ΔT -instelling van 20K kan maximaal verhoogd worden tot 35K.

Verhoog de ΔT -instelling via parameter **GP021**. Bij het verhogen van ΔT beperkt de regelenheid de aanvoertemperatuur tot maximaal 80 °C.



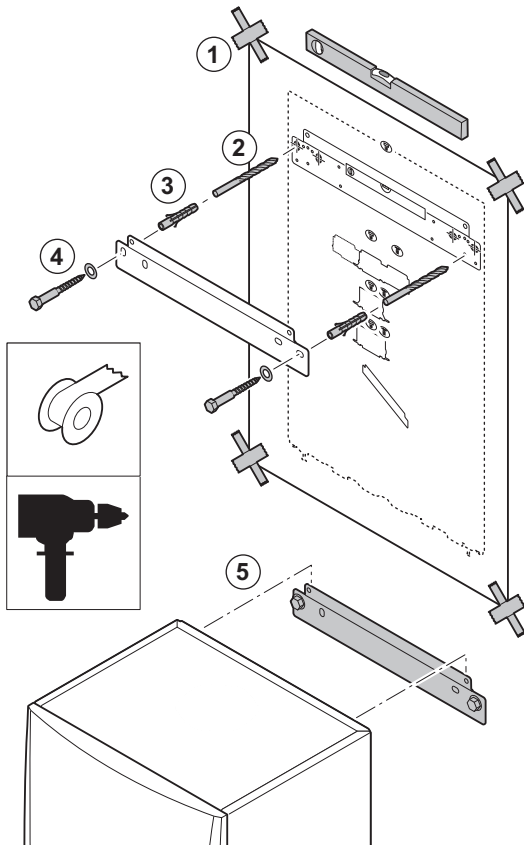
Belangrijk

- Bij de verhoogde ΔT -instelling, maakt de Servicetool met een substatus kenbaar dat de beperkte aanvoertemperatuur actief is.
- Voorkom dat de ketel wordt vergrendeld en zorg voor een minimale watercirculatie door gebruikmaking van een bypass of open verdeler.
- Als een PWM-gestuurde cv-pomp door het bedieningspaneel van de ketel wordt aangestuurd, stel dan parameter **PP014** op **2**.

5 Installatie

5.1 Positionering van de ketel

Afb.11 Ophangen ketel



Dankzij de ophangstrip aan de achterzijde van de mantel, kan de ketel direct aan de ophangbeugel gehangen worden.

De ketel wordt geleverd met een montagesjabloon.

1. Plak de montagesjabloon van de ketel met plakband op de muur.



Waarschuwing

- Controleer met een waterpas of het montagesjabloon perfect horizontaal hangt.
- Bescherm de ketel tegen bouwstof en dek de aansluitpunten van de rookgasafvoer en luchttoevoer af. Verwijder deze afdekking pas bij montage van de betreffende aansluitingen.

2. Boor 2 gaten van \varnothing 10 mm.



Belangrijk

De extra gaten in de ophangbeugel zijn bedoeld voor het geval dat één van beide bevestigingsgaten een goede bevestiging van de plug onmogelijk maakt.

3. Plaats de \varnothing 10 mm pluggen.
4. Verwijder het montagesjabloon.
5. Bevestig de ophangbeugel met de meegeleverde \varnothing 10 mm bouten aan de muur.
6. Hang de ketel op aan de ophangbeugel.

5.2 Doorspoelen van de installatie

Voordat een nieuwe ketel op een bestaande of nieuwe installatie kan worden aangesloten, moet de gehele installatie grondig worden gereinigd en doorspoeld. Dit is van essentieel belang. Hierdoor worden resten van het installeren (lasslakken, fitmiddelen, etc.) en opgehoopt vuil (slib, slijk etc.) verwijderd.

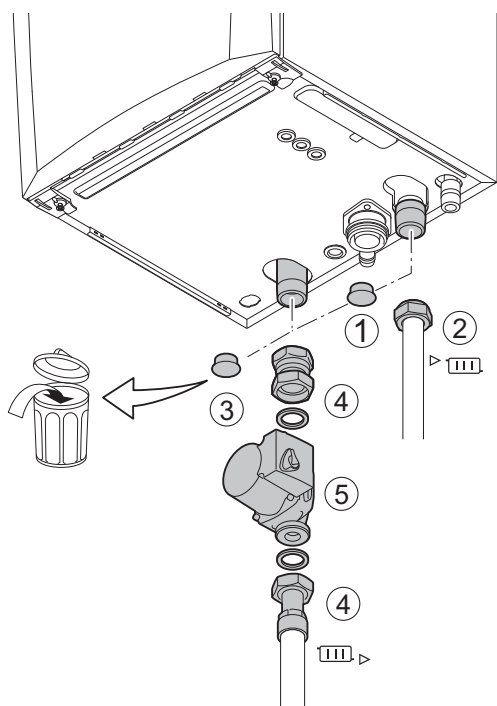


Belangrijk



- Spoel de installatie door met minimaal 3 keer de systeeminhoud van de installatie.
- Spoel de sanitairleidingen door met minimaal 20 keer de inhoud van de leidingen.

5.3 Aansluiten van het verwarmingscircuit

Afb.12 Aansluiten aanvoer CV en retour CV



AD-4100110-01

1. Verwijder de stofdop op de aansluiting aanvoer CV  onder aan de ketel.
2. Monteer de uitgaande leiding voor CV-water op de aansluiting aanvoer CV.
3. Verwijder de stofdop op de aansluiting retour CV  onder aan de ketel.
4. Monteer de ingaande leiding voor CV-water op de aansluiting retour CV.
5. Monteer de pomp in de retour CV-leiding.



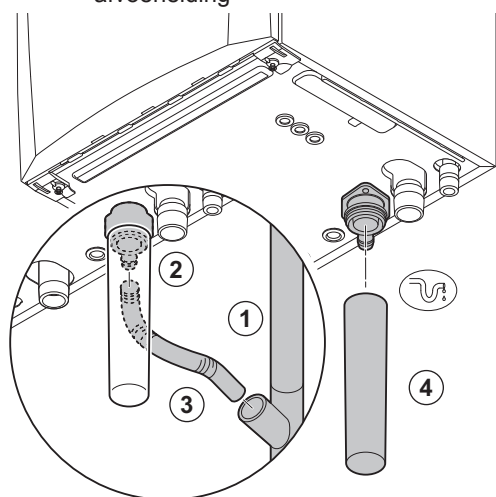
Voor meer informatie, zie

Aansluiten PWM pomp, pagina 32

Aansluiten standaard pomp, pagina 32

5.4 Aansluiten van de condensatie-afvoerleiding

Afb.13 Aansluiten condensatie-afvoerleiding

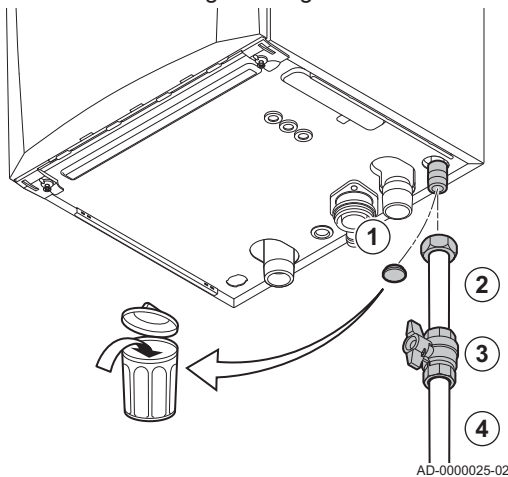


AD-0000024-02

1. Monteer een kunststof afvoerpijp \varnothing 32 mm of groter, uitkomend op het riool.
2. Steek hierin de flexibele condensafvoerslang
3. Monteer een stankafsluiter of sifon in de afvoerpijp.
4. Monteer de sifon.

5.5 Gasaansluiting

Afb. 14 Aansluiten gasleiding



1. Verwijder de stofdop op de gasaansluiting ^{GAS/}_{GAZ} onder aan de ketel.
2. Monteer de gasaanvoerleiding.
3. Monteer in deze leiding direct onder de ketel (binnen 1 meter afstand) een gaskraan.
4. Monteer de gasleiding op de gaskraan.



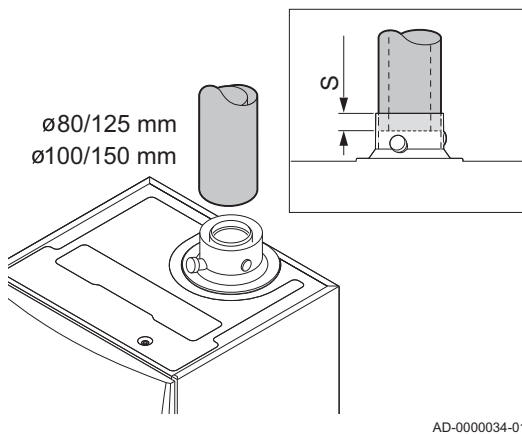
Belangrijk

De gaskraan moet altijd bereikbaar zijn

5.6 Aansluitingen van de luchttoevoer/rookgasafvoer

5.6.1 Aansluiting rookgasafvoer en luchttoevoer

Afb. 15 Aansluiten rookgasafvoer en luchttoevoer



S Insteekdiepte 25 mm

1. Monteer de rookgasafvoerleiding en luchttoevoerleiding op de ketel.
2. Monteer de opvolgende rookgasafvoerleidingen en luchttoevoerleidingen volgens de voorschriften van de fabrikant.



Opgelet

- De leidingen mogen niet steunen op de ketel.
- Monteer de horizontale delen aflopend richting de ketel, met een helling van 50 mm per meter.

5.7 Elektrische aansluitingen

5.7.1 Besturingsautomaat

In de tabel staan belangrijke aansluitwaarden van de besturingsautomaat.

Tab.18 Aansluitwaarden besturingsautomaat

Voedingsspanning	230 VAC/50 Hz
Hoofdzekeringwaarde F1 (230 VAC)	2,5 AT
Ventilator	230 VAC

**Gevaar voor elektrische schok**

De volgende componenten van de ketel staan onder een spanning van 230V:

- Elektrische aansluiting circulatiepomp.
- Elektrische aansluiting gascombinatieblok.
- Elektrische aansluiting ventilator.
- Besturingsautomaat.
- Ontstekingstrafo.
- Voedingskabelaansluiting.

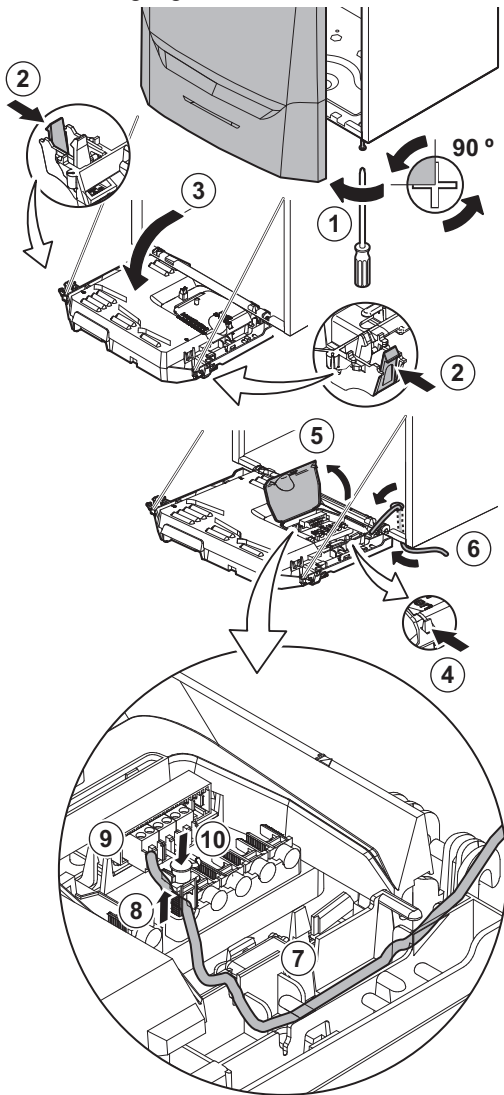
De ketel is voorzien van een geaarde stekker (snoerlengte 1,5 m) en is geschikt voor een 230VAC/50Hz voeding met fase/nul/aardesysteem. De ketel is niet fasegevoelig. Het netsnoer is aangesloten op de connector **X1**. Een reservezekering zit in de behuizing van de besturingsautomaat.

**Opgelet**

- Bestel een vervangend netsnoer altijd bij Remeha. De voedingskabel mag alleen door Remeha of een door Remeha gecertificeerde installateur vervangen worden.
- De stekker van de ketel moet altijd bereikbaar zijn.

De ketel heeft meerdere besturings-, beveiligings- en regelingsaansluitmogelijkheden. De standaard besturingsprint kan worden uitgebreid met optionele besturingsprints.

Afb.16 Toegang tot de aansluitconnectoren



AD-4000065-01

5.7.2 Toegang tot de aansluitconnectoren

In de instrumentenbox zit gemonteerd:

- de standaardaansluitprint **CB-03** met aansluitconnector **X-03**.
- de **IF-01** print met aansluitconnector **X4** en **X5**

Hierop kunnen diverse thermostaten en regelaars worden aangesloten.

Toegang tot de aansluitconnectoren:

1. Draai de twee schroeven aan de onderzijde van de frontmantel een kwartslag los en verwijder de frontmantel.
2. Druk de klipsluitingen aan de zijkanten van de instrumentenbox iets naar binnen.
3. Kantel de instrumentenbox naar voren.
4. Druk de klipsluiting aan de zijkant van de instrumentenboxklep iets naar binnen.
5. Open de instrumentenboxklep.
⇒ De aansluitconnector **X-03** van de **CB-03** print is nu bereikbaar
6. Open de instrumentenbox door de klipsluitingen (4x) rondom met behulp van een schroevendraaier vrij te maken.
⇒ De aansluitconnectoren **X4** en **X5** van de **IF-01** print zijn nu bereikbaar.
7. Voer de kabels van de regelaar of thermostaat door de ronde tule(s) in de onderplaat van de ketel.
8. Leid de desbetreffende aansluitkabel(s) door de instrumentenbox in de daarvoor bestemde kabelgootjes.
9. Maak de trekontlastingsclip(s) los en leid de kabel(s) hieronder.
10. Sluit de kabels aan op de bestemde klemmen van de aansluitconnector.
11. Druk de trekontlastingsclip(s) goed vast.
12. Sluit de instrumenten box.

5.7.3 Aansluitmogelijkheden van de standaard aansluitprint

■ Algemeen

Op de standaard aansluitprint kunnen diverse thermostaten en regelaars worden aangesloten.

■ Aansluiten modulerende thermostaat

De ketel is standaard voorzien van een R-bus aansluiting, die ook geschikt is voor **OpenTherm**. Hierdoor kunnen zonder verdere aanpassingen modulerende **OpenTherm** thermostaten (bijvoorbeeld **iSense**) of R-Bus thermostaten (bijvoorbeeld **eTwist**) worden aangesloten. Tevens is de ketel geschikt voor **OpenTherm Smart Power**.

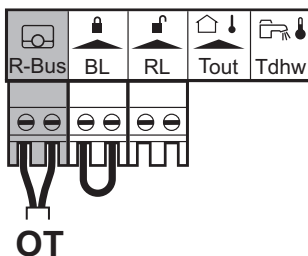
1. In het geval van een ruimtethermostaat: monteer de thermostaat in een referentieruimte.
2. Sluit de twee-aderige kabel van de thermostaat aan op de klemmen **R-Bus** van de aansluitconnector. Het maakt niet uit welke draad in welke kabelklem wordt aangesloten.



Belangrijk

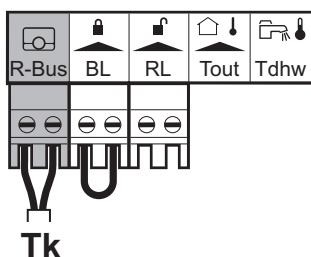
Als de tapwatertemperatuur op de **OpenTherm** thermostaat ingesteld kan worden, dan levert de ketel deze temperatuur, met als maximum de ingestelde waarde in de ketel.

Afb.17 Aansluiten modulerende thermostaat



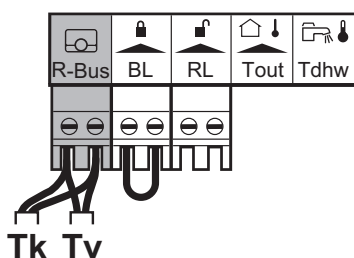
AD-4100101-02

Afb.18 Aansluiten aan/uit thermostaat



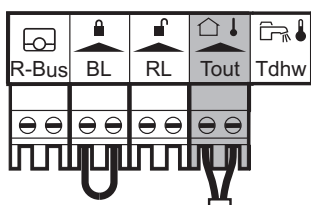
AD-4100102-02

Afb.19 Vorstthermostaat aansluiten



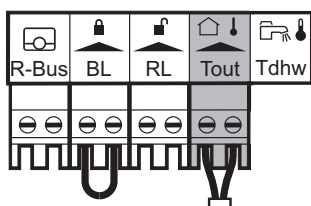
AD-4100103-02

Afb.20 Aansluiten buitensensor



AD-4100109-02

Afb.21 Aansluiten buitensensor



AD-4100109-02

■ Aansluiten aan/uit thermostaat

De ketel is geschikt voor het aansluiten van een 2-draads aan/uit kamerthermostaat (**Tk**).

1. Monteer de (power stealing) thermostaat in een referentieruimte.
2. Sluit de twee-aderige kabel van de thermostaat aan op de klemmen **R-Bus** van de aansluitconnector. Het maakt niet uit welke draad in welke kabelklem wordt aangesloten.

■ Vorstbeveiliging in combinatie met aan/uit thermostaat

Bij toepassing van een aan/uit thermostaat kunnen de leidingen en radiatoren in een vorstgevoelige ruimte beveiligd worden met een vorstthermostaat. De radiatorkraan in de vorstgevoelige ruimte moet open staan.

1. Plaats in een vorstgevoelige ruimte (bijvoorbeeld garage) een vorstthermostaat (**Tv**)
2. Sluit de vorstthermostaat (**Tv**) parallel aan een aan/uit thermostaat (**Tk**) aan op de klemmen **R-Bus** van de aansluitconnector.



Waarschuwing

Bij toepassing van een Remeha **eTwist** of een **OpenTherm** thermostaat mag er geen vorstthermostaat parallel op de klemmen **R-Bus** aangesloten worden. Realiseer dan de vorstbeveiliging van de CV-installatie in combinatie met een buitensensor.



Voor meer informatie, zie

Aanvullende documentatie, pagina 11

■ Vorstbeveiliging in combinatie met een buitensensor

De CV-installatie kan ook worden beveiligd tegen vorst in combinatie met een buitensensor. De radiatorkraan in de vorstgevoelige ruimte moet open staan.

1. Sluit de buitensensor aan op de klemmen **Tout** van de aansluitconnector.

Met een buitensensor werkt de vorstbeveiliging als volgt:

- Bij een buitentemperatuur lager dan -10°C : er is een warmtevraag aan de ketel.
- Bij een buitentemperatuur hoger dan -10°C : de warmtevraag aan de ketel stopt.



Belangrijk

De buitentemperatuur voor de start van de vorstbeveiliging kan gewijzigd worden met parameter **AP080** (fabrieksinstelling is de bovenvermelde -10°C).

■ Aansluiten buitensensor

Op de klemmen **Tout** van de aansluitconnector kan een buitensensor worden aangesloten (accessoire). De ketel zal bij een aan/uit thermostaat de temperatuur regelen met het setpunt van de interne stooklijn (**F**). De interne stooklijn kan met diverse parameterinstellingen gewijzigd worden.

1. Sluit de stekker van de buitensensor aan op de aansluiting **Tout**.

- Gegevens buitensensor

Diverse gegevens van de buitensensor kunnen worden gebruikt. Gebruik hieronder vermelde sensor of sensors met identieke eigenschappen:

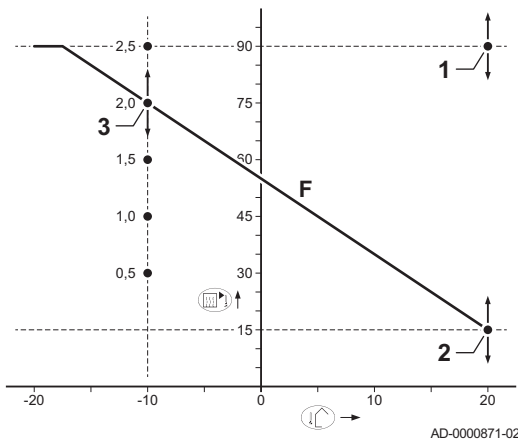
- AF60 = NTC 470 $\Omega/25^{\circ}\text{C}$
- QAC34 = NTC 1000 $\Omega/25^{\circ}\text{C}$

Selecteer de buitensensor met parameter **AP056**.

- Instellen stooklijn

De interne stooklijn kan met diverse parameterinstellingen gewijzigd worden.

Afb.22 Interne stooklijn



F Stooklijn

- 1 Instelpunt van de stooklijn (maximum aanvoertemperatuur)
parameter **CP010 / CP000**
 - 2 Comfortvoetpunt van de stooklijn
parameter **CP210**
 - 3 Steilheid van de stooklijn
parameter **CP230**
- i Buitentemperatuur (Tout)
Ta Aanvoertemperatuur (Ta)



Belangrijk

Een **OpenTherm** regelaar kan ook gebruikmaken van deze buitensensor. De gewenste stooklijn moet dan op de regelaar worden ingesteld.

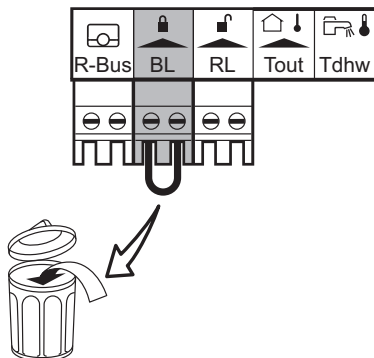
Tab.19 Instellingen van de interne stooklijn

Comfort voetpunt ($^{\circ}\text{C}$) (parameter CP210)	Steilheid (parameter CP230)	Ta ($^{\circ}\text{C}$) (bij Tout = -10°C)
15	0,5	30
15	1,0	45
15	1,5	60
15	2,0 ⁽¹⁾	75
15	2,5	90
15	3,0	105 ⁽²⁾

(1) Zie voorbeeldtekening
 (2) Aanvoertemperatuur wordt afgekapt op Ta (max) = parameter **CP010 / CP000**

■ Blokkerende ingang

Afb.23 Blokkerende ingang



De ketel is voorzien van een blokkerende ingang (Normally Closed contact). Deze ingang is uitgevoerd op de klemmen **BL** van de aansluitconnector.

Als dit contact geopend wordt, dan gaat de ketel in blokkering of vergrendeling.

Wijzig de functie van de ingang met parameterinstelling **AP001**. Deze parameter heeft de volgende 3 instelmogelijkheden:

- volledige blokkering: geen vorstbeveiliging met buitensensor en geen vorstbeveiliging van de ketel (pomp gaat niet aan en brander gaat niet aan)
- gedeeltelijke blokkering: wel vorstbeveiliging van de ketel (pomp gaat aan als de warmtewisselaartemperatuur $< 6^{\circ}\text{C}$ en brander gaat aan als de warmtewisselaartemperatuur $< 3^{\circ}\text{C}$)
- vergrendeling: geen vorstbeveiliging met buitensensor en gedeeltelijke vorstbeveiliging van de ketel (pomp gaat aan als de warmtewisselaartemperatuur $< 6^{\circ}\text{C}$, de brander gaat niet aan als de warmtewisselaartemperatuur $< 3^{\circ}\text{C}$).

**Belangrijk**

Verwijder eerst de brug bij gebruik van deze ingang.

**Waarschuwing**

Alleen geschikt voor potentiaalvrije contacten.

Afb.24 Vrijgave ingang



AD-3001303-01

■ Vrijgave ingang

De ketel is voorzien van een vrijgave ingang (Normaal Open contact). Deze ingang is uitgevoerd op de klemmen **RL** van de aansluitconnector.

Als dit contact gesloten is voordat er een warmtevraag is, dan gaat de ketel na een wachttijd in blokkering. Wijzig de wachttijd van de ingang met parameterinstelling **AP008**.

Als dit contact gesloten is tijdens een warmtevraag, dan wordt de ketel onmiddellijk geblokkeerd.

**Waarschuwing**

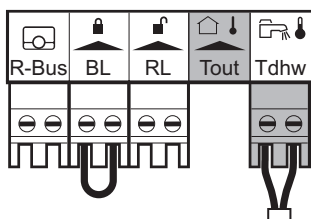
Alleen geschikt voor potentiaalvrije contacten.

■ Aansluiten boilersensor/-thermostaat

Op de klemmen **Tdhw** van de aansluitconnector kan een boilersensor of boilerthermostaat worden aangesloten.

1. Sluit de stekker van de boilersensor of boilerthermostaat aan op de aansluiting **Tdhw**.

Afb.25 Aansluiten boilersensor/-thermostaat



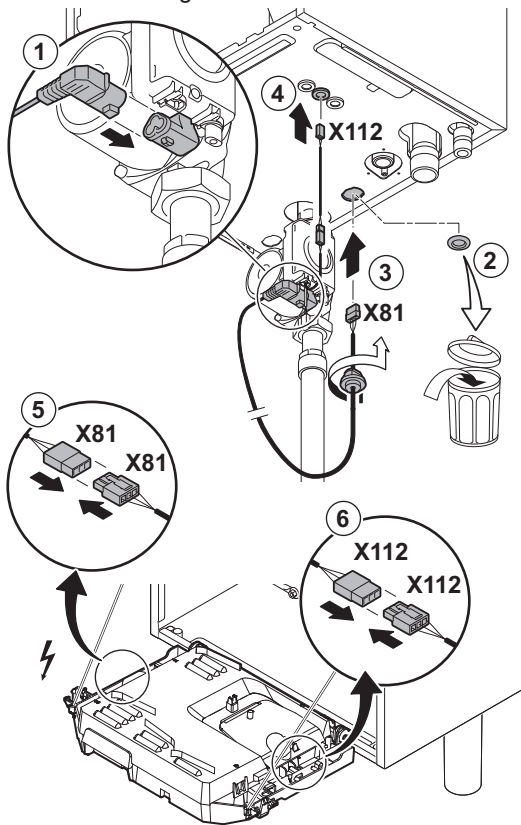
AD-4000096-01

– Gegevens sanitair-warmwatersensor

Er kunnen diverse sanitair-warmwatersensors worden gebruikt. Gebruik hieronder vermelde sensor of sensors met identieke eigenschappen:

- NTC 10 kΩ/25°C

Afb.26 Voedingskabel aansluiten



■ Aansluiten PWM pomp

De energiezuinige modulerende pomp moet op de standaard besturingsprint worden aangesloten. Ga hiervoor als volgt te werk:

1. Sluit de voedingskabel en de kabel voor het PWM signaal aan op de pomp.
2. Verwijder de tule uit de opening in het midden van de bodem van de ketel.
3. Voer de voedingskabel van de pomp door de bodem van de ketel en dicht de opening weer af door het aandraaien van de bajonetsluiting aan de kabel.
4. Voer de PWM kabel van de pomp door één van de tules in de bodem van de ketel aan de rechterzijde.
5. Sluit de voedingskabel X81 van de pomp aan op de kabel X81 die in de kabelgoot links langs de instrumentenbox ligt.
6. Sluit de PWM kabel X112 van de pomp aan op de kabel X112 die in de kabelgoot rechts langs de instrumentenbox ligt.



Belangrijk

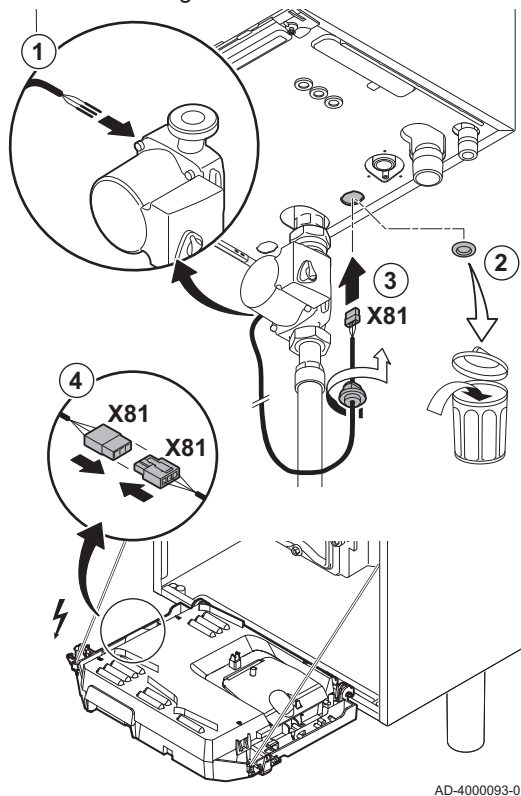
Diverse instellingen van de pomp kunnen worden aangepast met de parameters **PP014**, **PP016**, **PP017** en **PP018**.

■ Aansluiten standaard pomp

De pomp moet op de standaard besturingsprint worden aangesloten. Ga hiervoor als volgt te werk:

1. Sluit de met de ketel meegeleverde voedingskabel X81 aan op de pomp.
2. Verwijder de tule uit de opening in het midden van de bodem van de ketel.
3. Voer de kabel X81 van de pomp door de bodem van de ketel en dicht de opening weer af door het aandraaien van de bajonetsluiting aan de kabel.
4. Sluit de kabel X81 van de pomp aan op de kabel X81, die in de kabelgoot links langs de instrumentenbox ligt

Afb.27 Voedingskabel aansluiten



5.7.4 Exta besturingsprints

■ Aansluitmogelijkheden van de uitbreidingsprint IF-01

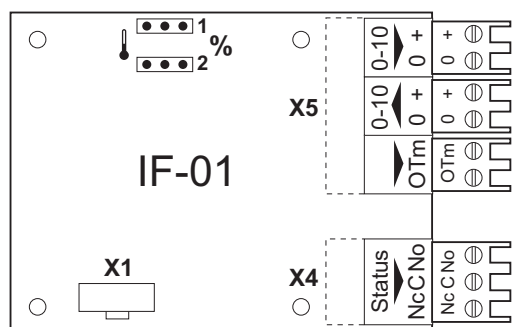
De IF-01 uitbreidingsprint is bij de standaardlevering in de instrumentenbox ingebouwd.



Opgelet

Sluit geen vorstthermostaat of kamerthermostaat aan op de ketel bij toepassing van de 0-10 V besturingsprint.

Afb.28 IF-01 print



AD-0000054-01

- Aansluiting status relais (Nc)

Als de ketel vergrendelt, dan valt een relais af en kan de alarmering via een potentiaalvrij contact (maximaal 230 V, 1A) op de klemmen **Nc** en **C** van de aansluitconnector doorgemeld worden.

- Aansluiting (OTm)

De interface communiceert met de ketelsturing door middel van **OpenTherm**. Hiervoor dient de **OTm** aansluiting te worden verbonden met de **OpenTherm** ingang **OTm** van de ketelsturing.

- Analoge ingang (0-10 V)

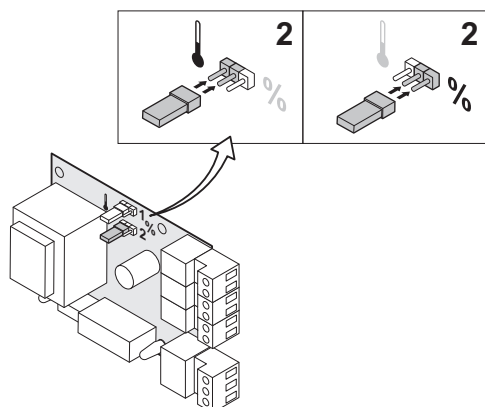
Bij deze regeling kan worden gekozen voor het regelen op temperatuur of op vermogen. Hieronder worden beide regelingen kort toegelicht.

1. Sluit het ingangssignaal aan op de klemmen **0-10** van de aansluitconnector.

Tab.20 Regeling op temperatuur (°C)

Jumper 2	Ingangssignaal (V)	Temperatuur °C	Omschrijving
	0 – 1,5	0 – 15	Ketel uit
	1,5 – 1,8	15 – 18	Hysterese
	1,8 – 10	18 – 100	Gewenste temperatuur

Afb.29 Jumper (2) omzetten



AD-0000055-01

Het 0 - 10 V signaal regelt de ketelaanvoertemperatuur. Deze regeling is modulerend op de aanvoertemperatuur. Het vermogen varieert tussen de minimale en maximale waarde op basis van het door de regelaar berekende aanvoertemperatuur setpunt.

Door middel van een jumper (2) op de interface wordt gekozen voor temperatuursturing () of vermogenssturing (%).

Tab.21 Regeling op vermogen

Jumper 2	Ingangssignaal (V)	Vermogen (%)	Omschrijving
%	0 – 2,0 ⁽¹⁾	0 – 20	Ketel uit
	2,0 – 2,2 ⁽¹⁾	20 – 22	Hysterese
	2,0 – 10 ⁽¹⁾	20 – 100	Gewenst vermogen

(1) Afhankelijk van de minimale modulatie diepte (ingestelde toerentallen, standaard 20%)

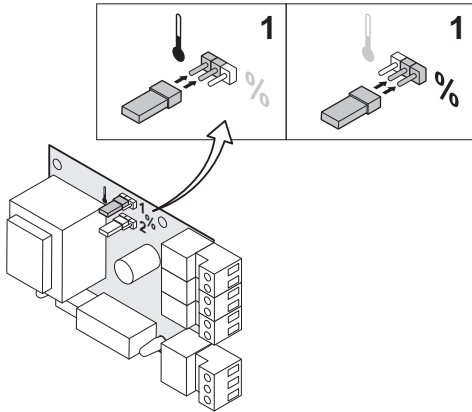
Het 0 - 10 V signaal regelt het ketelvermogen. Deze regeling is modulerend op het vermogen. Het minimale vermogen is gekoppeld aan de modulatie diepte van de ketel. Het vermogen varieert tussen de minimale en maximale waarde op basis van de door de regelaar bepaalde waarde.

- Analoge uitgang (0-10V)

Bij deze terugmelding kan worden gekozen voor temperatuur of vermogen. Hieronder worden beide regelingen kort toegelicht.

Door middel van een jumper (1) op de interface wordt gekozen voor temperatuur (♯) of vermogen (%).

Afb.30 Jumper (1) omzetten



AD-0000056-01

Tab.22 Melding temperatuur

Jumper 1	Uitgangssignaal (V)	Temperatuur °C	Omschrijving
♯	0,5	-	Alarm
	1 – 10	10 – 100	Geleverde temperatuur

Tab.23 Melding vermogen

Jumper 2	Uitgangssignaal (V)	Vermogen (%)	Omschrijving
%	0	0 – 15	Ketel uit
	0,5	15 – 20	Alarm
	2,0 – 10 ⁽¹⁾	20 – 100	Geleverd vermogen

(1) Afhankelijk van de minimale modulatie diepte (ingestelde toerentallen, standaard 20%)

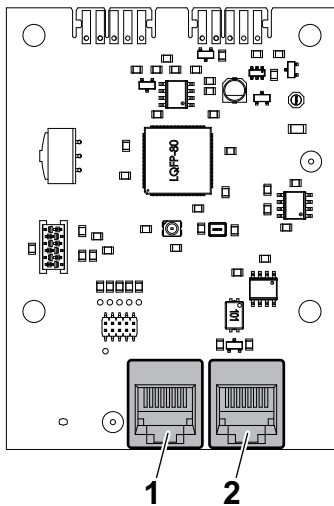
■ Beschrijving van de GTW-25-printplaat

- 1 Connector S-Bus
- 2 Connector S-Bus

De GTW-25-printplaat wordt gebruikt om een apparaat aan te sluiten dat geen BDR Bus-System-aansluiting via een BDR S-Bus-interface-gateway heeft.

De GTW-25-printplaat wordt in de fabriek gemonteerd.

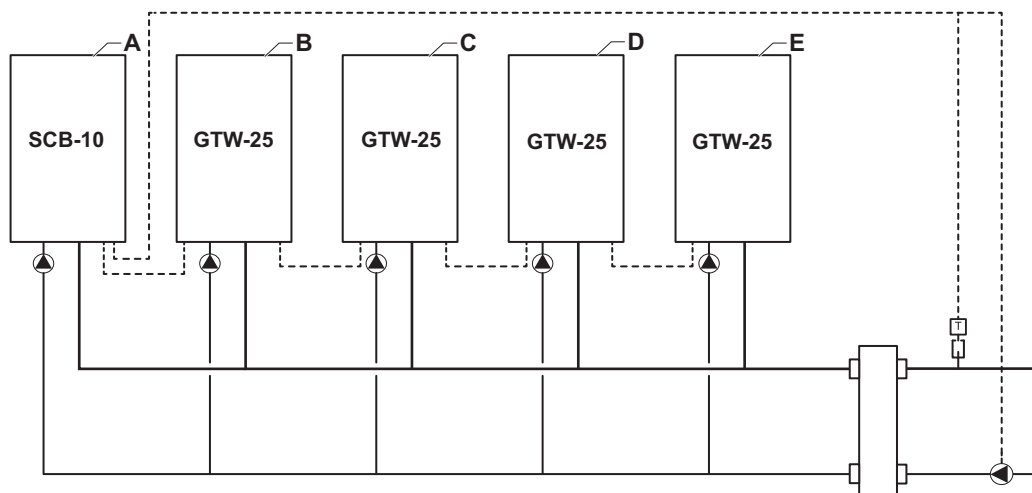
Afb.31



MW-2000859-01

- Cascaderegeling met SCB-10 en GTW-25-printplaat

Afb.32 Cascaderegeling



AD-4000136-01

A Hoofdketel

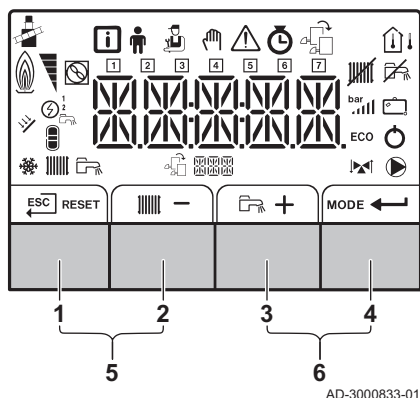
B, C, D, E Volgketels

Met de SCB-10 gemonteerd in de hoofdketel en een HMI HMI T-control is het mogelijk om maximaal 7 ketels te beheren die zijn uitgerust met de GTW-25-printplaat in cascade. Alle ketels in de cascade zijn aangesloten door een S-BUS-kabel via de S-bus connectors op de SCB-10 in de hoofdketel en GTW-25-printplaten in de volgketel(s).

6 Voor inbedrijfstelling

6.1 Beschrijving van het bedieningspaneel

Afb.33 Bedieningspaneel



6.1.1 Betekenis van de toetsen

- 1 Escape: Terug naar vorig niveau.
RESET Reset: Handmatige reset.
- 2 CV-aanvoertemperatuur: Toegang tot ingestelde temperatuur.
— Min toets: Waarde verlagen.
- 3 SWW-temperatuur: Toegang tot ingestelde temperatuur.
+ Plus toets: Waarde verhogen.
- 4 MODE CV/SWW-functie: Aan- of uitzetten van functie.
← Enter toets: Bevestiging van selectie of waarde.
- 5 Schoorsteenveger toetsen

Belangrijk
De toetsen 1 en 2 tegelijk indrukken.

- 6 Menu toetsen

Belangrijk
De toetsen 3 en 4 tegelijk indrukken.

Voor meer informatie, zie
Aanvullende documentatie, pagina 11

6.1.2 Betekenis van de symbolen op het display

Tab.24 Mogelijke pictogrammen op het display (afhankelijk van de beschikbare apparaten of functies)

	Schoorsteenvegerstand is ingeschakeld (gedwongen vollast of laaglast voor O ₂ meting).
	Informatiemenu: uitlezen diverse actuele waarden.
	Gebruikersmenu: parameters op gebruikersniveau kunnen worden aangepast.
	Installateursmenu: parameters op installateursniveau kunnen worden aangepast.
	Handbedieningsmenu: handbedrijf kan worden ingesteld.
	Storingsmenu: storingen kunnen worden uitgelezen.
	Urenteller-/klokprogramma-/tijdsweergavemenu.
	Menu besturingsprint: uitlezen van (optionele) besturingsprints.
	De buitentemperatuursensor is aangesloten.
	De kamertemperatuursensor is aangesloten.
	Het vermogensniveau van de brander (1 tot 5 balkjes en per balkje 20% vermogen)
	De warmtepomp is ingeschakeld.
	Weergave van de dagen.
	De werking voor CV is uitgeschakeld.
	De werking voor SWW is uitgeschakeld.
	De zonneboiler is ingeschakeld en weergave opwarmniveau van de zonneboiler.
	Weergave van de installatie waterdruk.
	Het vakantieprogramma is ingeschakeld.
	De werking voor vorstbeveiliging is ingeschakeld.

	De werking voor CV is ingeschakeld.
	De werking voor SWW is ingeschakeld.
	Weergave van de gekozen besturingsprint.
	De driewegklep is ingeschakeld.
	De circulatiepomp draait.
ECO	De werking voor ECO-modus is ingeschakeld.
	Schakel het apparaat uit en weer aan.

6.1.3 Navigeren door de menu's

Belangrijk

- Afhankelijk van de aangesloten apparaten of besturingsprinten, toont het bedieningspaneel in bepaalde menu's verschillende keuzemogelijkheden.
- Selecteer eerst een apparaat, besturingsprint of zone om een instelling te bekijken of te wijzigen.

1. Druk op een willekeurige toets om de regelaar vanuit het stand-by-scherm te activeren.
2. Druk tegelijkertijd op de twee toetsen rechts om de mogelijke menukeuzes te activeren.

Afb.34 Stap 1



MW-3000377-02

Afb.35 Stap 2

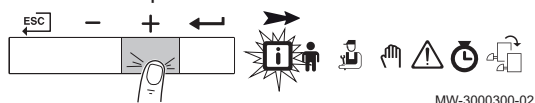


MW-3000299-01

Tab.25 Mogelijke menukeuzes

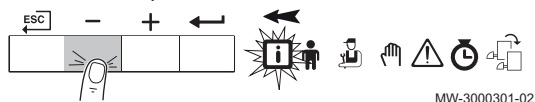
	Informatiemenu
	Gebruikersmenu
	Installateursmenu
	Handbedieningsmenu
	Storingsmenu
	Urentellers- / klokprogramma- / tijdsweergavemenu
	Menu besturingsprinten ⁽¹⁾
(1) Het pictogram wordt alleen weergegeven als een optionele besturingsprint is geïnstalleerd.	

Afb.36 Stap 3



MW-3000300-02

Afb.37 Stap 4



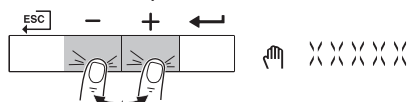
MW-3000301-02

Afb.38 Stap 5



MW-3000302-01

Afb.39 Stap 6

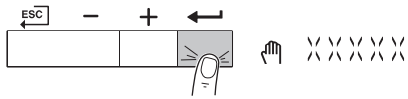


MW-3000303-01

3. Druk op de toets **+** om de cursor naar rechts te verplaatsen.
4. Druk op de toets **-** om de cursor naar links te verplaatsen.
5. Druk op de toets **←** om de selectie van het gewenste menu of parameter te bevestigen.
6. Druk op de toets **+** of **-** om de waarde te wijzigen.

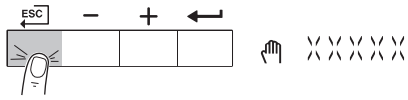
6 Voor inbedrijfstelling

Afb.40 Stap 7




MW-3000304-01

Afb.41 Stap 8



MW-3000305-01

7. Druk op de toets  om de waarde te bevestigen.

8. Druk op de toets  om terug te keren naar het hoofdscherm.

i **Belangrijk**
Het scherm keert terug naar stand-by als er gedurende drie minuten geen toets wordt ingedrukt.

6.2 Controlelijst vóór inbedrijfstelling

6.2.1 Vullen van de sifon

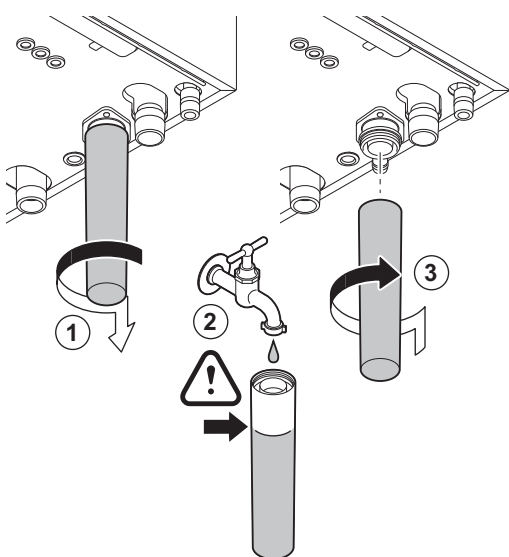


Gevaar

De sifon moet altijd voldoende met water gevuld zijn. Dit voorkomt dat er rookgassen in het vertrek komen.

1. Demonteer de sifon.
2. Vul de sifon volledig met water.
3. Monteer de sifon.
⇒ Controleer of de sifon stevig en lekdicht vastzit.

Afb.42 Sifon vullen



AD-0000086-01

6.2.2 Vullen van de installatie



Opgelet

Draai alle radiatorkranen van de CV-installatie open voor het vullen.



Belangrijk

Om de waterdruk van de keteldisplay af te kunnen lezen, dient de ketel ingeschakeld te worden.

1. Vul de CV-installatie met schoon leidingwater.



Belangrijk

Geadviseerde waterdruk tussen 1,5 en 2 bar.

2. Controleer de waterzijdige aansluitingen op dichtheid.

6.2.3 Gascircuit



Waarschuwing

Het is uitdrukkelijk verboden werkzaamheden aan het gasblok uit te voeren. Het is alleen toegestaan de apparatuur en de instellingen te controleren.

- 1 Quinta Ace 45 - 65 - 90
- 2 Quinta Ace 115



Waarschuwing

- Zorg dat de ketel uitgeschakeld is.
- Stel de ketel niet in bedrijf als de aangeboden gassoort niet overeenkomt met de toegestane gassoorten.

1. Open de hoofdgaskraan.
2. Open de gaskraan van de ketel.
3. Draai de twee schroeven aan de onderzijde van de frontmantel een kwartslag los en verwijder de frontmantel.
4. Controleer de gasvoordruk op het meetpunt **C** van het gasblok.



Waarschuwing

- De gasdruk die op het meetpunt **C** gemeten wordt, moet vallen binnen de gestelde grenzen van de gasvoordruk. Zie Technische gegevens, pagina 69
- Voor toegestane gasdrukken, zie: Toestelcategorieën, pagina 66

5. Ontlucht de gastoevoerleiding door het meetpunt op het gasblok los te schroeven.
6. Schroef het meetpunt weer dicht wanneer de leiding voldoende ontlucht is.
7. Controleer alle aansluitingen op gasdichtheid. De testdruk mag maximaal 60 mbar zijn.

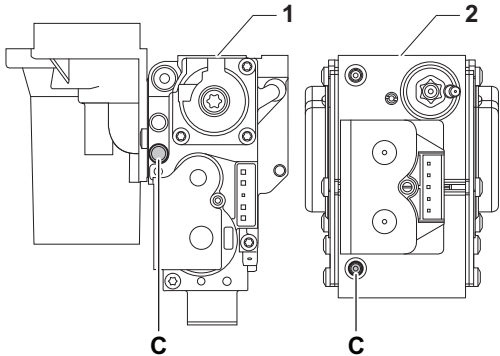
6.2.4 Hydraulisch circuit

1. Controleer de sifon, deze moet geheel gevuld zijn met schoon water.
2. Controleer de waterzijdige aansluitingen op dichtheid.

6.2.5 Elektrische aansluitingen

1. Controleer de elektrische aansluitingen.

Afb.43 Gasblok meetpunten C



7 Inbedrijfstelling

7.1 Procedure voor inbedrijfstelling



Waarschuwing

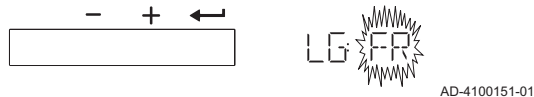
- De eerste inbedrijfstelling moet worden uitgevoerd door een erkend installateur.
- Bij gebruik van een ander type gas, bijv. propaan, moet de ketel aangepast worden voordat de ketel aangezet wordt.



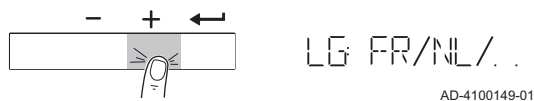
Zie

Aanpassing aan een ander type gas, pagina 41

1. Open de hoofdgaskraan.
2. Open de gaskraan van de ketel.
3. Schakel de spanning in met de aan/uit schakelaar van de ketel.
⇒ Het opstartprogramma begint en kan niet onderbroken worden.
Tijdens het programma worden alle segmenten van het display even kort getoond.
4. Aan het eind van het opstartprogramma verschijnt op het display: *LG:FR* (FR knippert in beeld)



5. Selecteer met de toets **+** de gewenste taal.



6. Druk op de toets **←** om de keuze te bevestigen.



⇒ *RESET ALL* wordt weergegeven.

7. Druk op de toets **←** om te bevestigen.



8. De juiste taal is nu ingesteld en het hoofdscherm verschijnt.
9. Stel de onderdelen (thermostaten, regeling) zodanig in dat er warmte wordt gevraagd.



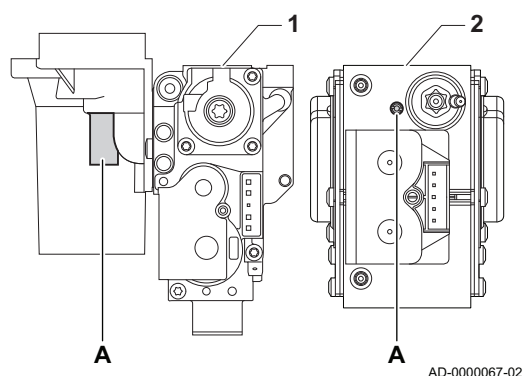
Belangrijk

In geval van een storing tijdens het opstarten wordt een bericht met de bijbehorende code weergegeven. De betekenis van de storingscodes is terug te vinden in de storingstabel.

7.2 Gasinstellingen

7.2.1 Aanpassing aan een ander type gas

Afb.44 Positie afstelschroef A



- 1 Quinta Ace 45 - 65 - 90
- 2 Quinta Ace 115

De fabrieksinstelling van de ketel is voor werking op de aardgasgroepen G20 (H-gas) en G25 (L-gas).

Tab.26 Fabrieksinstellingen G20 (H-gas)

Code	Displaytekst	Beschrijving	Instelbereik	45	65	90	115
DP003	Afw. max. vent. SWW	Maximum ventilatortoerental voor SWW	1000 TPM 7000 TPM	5400	5600	6300	6800
GP007	Max. toeren. vent CV	Maximum ventilatortoerental in CV-modus	1400 TPM 7000 TPM	5400	5600	6300	6800
GP008	Min. toeren. vent.	Minimum ventilatortoerental in CV- en SWW-modus	1400 TPM 4000 TPM	1550	1600	1600	1750
GP009	Toerent. start ven.	Ventilatortoerental bij het starten app.	1000 TPM 4000 TPM	2500	2500	2500	2500

Tab.27 Fabrieksinstellingen G25 (L-gas)

Code	Displaytekst	Beschrijving	Instelbereik	45	65	90	115
DP003	Afw. max. vent. SWW	Maximum ventilatortoerental voor SWW	1000 TPM 7000 TPM	5400	5600	6300	7000
GP007	Max. toeren. vent CV	Maximum ventilatortoerental in CV-modus	1400 TPM 7000 TPM	5400	5600	6300	7000
GP008	Min. toeren. vent.	Minimum ventilatortoerental in CV- en SWW-modus	1400 TPM 4000 TPM	1550	1600	1650	1750
GP009	Toerent. start ven.	Ventilatortoerental bij het starten app.	1000 TPM 4000 TPM	2500	2500	2500	2500



Waarschuwing

De aanpassing van een toestel van een gas uit de tweede familie aan een gas uit de derde familie en omgekeerd is niet toegestaan. Het is alleen toegestaan de apparatuur en de instellingen te controleren. De hierna beschreven handelingen moeten door een monteur van Remeha Service worden uitgevoerd.

Voer voor werking met een andere gassoort de volgende handelingen uit.

Tab.28 In geval van werking op propaan

Keteltype	Actie
Quinta Ace 45	Draai de afstelschroef A op de venturi 4¾ slagen met de wijzers van de klok mee
Quinta Ace 65	Draai de afstelschroef A op de venturi 6½ slagen met de wijzers van de klok mee

Keteltype	Actie
Quinta Ace 90	Vervang het huidige gasblok voor het propaangasblok volgens de bij het ombouwset propaan meegeleverde instructies
Quinta Ace 115	Draai de afstelschroef A met de wijzers van de klok mee totdat deze gesloten is, vervolgens: Draai de afstelschroef A op het gasblok $3\frac{1}{2}$ – 4 slagen tegen de wijzers van de klok in

1. Stel het toerental van de ventilator af (indien nodig) zoals aangegeven in de onderstaande tabel voor de toegepaste gassoort. De instelling kan met een parameterinstelling gewijzigd worden.

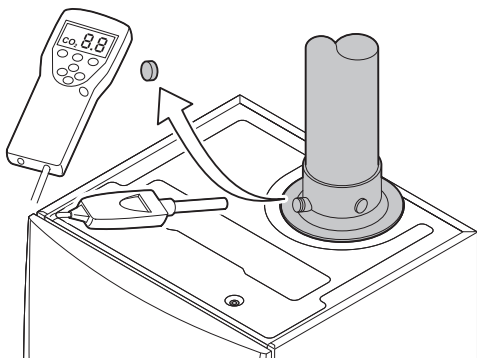
Tab.29 Aanpassing aan gassoort G30/G31 (Butaan/Propaan)

Code	Displaytekst	Beschrijving	Instelbereik	45	65	90	115
DP003	Afw. max. vent. SWW	Maximum ventilatoroerental voor SWW	1000 TPM 7000 TPM	5100	5300	5800	6500
GP007	Max. toeren. vent CV	Maximum ventilatoroerental in CV-modus	1400 TPM 7000 TPM	5100	5300	5800	6500
GP008	Min. toeren. vent.	Minimum ventilatoroerental in CV- en SWW-modus	1400 TPM 4000 TPM	1550	1600	2250	1800
GP009	Toerent. start ven.	Ventilatoroerental bij het starten app.	1000 TPM 4000 TPM	2500	2500	2500	2500

2. Controleer de instelling van de gas-/luchtverhouding.

7.2.2 Controle en instelling van de gas/lucht verhouding

Afb.45 Rookgasmeetpunt



1. Schroef de dop van het rookgasmeetpunt los.
2. Steek de meetsensor van de rookgasanalysator in de meetopening.



Waarschuwing

Dicht de opening rond de meetsensor tijdens de meting goed af.



Opgelet

De rookgasanalysator moet een minimale nauwkeurigheid hebben van $\pm 0,25\%$ O₂.

3. Meet het percentage O₂ in de rookgassen. Voer een meting uit bij vollast en laaglast.



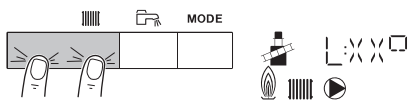
Belangrijk

Metingen moeten gedaan worden zonder frontmantel.

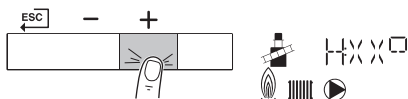
■ Vollast inschakelen

1. Druk tegelijkertijd op de twee toetsen links om de schoorsteenvegerstand te selecteren.
⇒ Het apparaat brandt nu op laaglast. Wacht even totdat in het display **L:XX°** verschijnt.
2. Druk tweemaal op de toets **+**.
⇒ Het apparaat brandt nu op vollast. Wacht even totdat in het display **H:XX°** verschijnt.

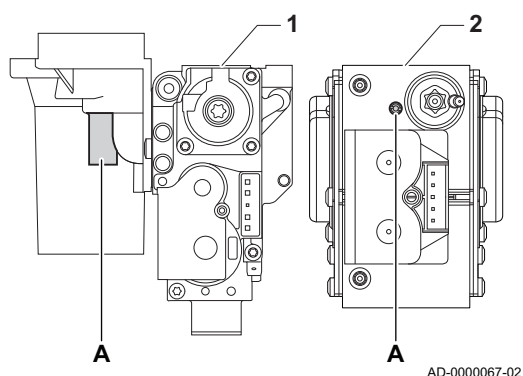
Afb.46 Stap 1



Afb.47 Stap 2



Afb.48 Positie afstelschroef A



■ Controle-/instelwaarden O₂ bij vollast

- 1 Quinta Ace 45 - 65 - 90
- 2 Quinta Ace 115

1. Meet het percentage O₂ in de rookgassen.
2. Vergelijk de gemeten waarde met de controlewaarden in de tabel.
3. Valt de gemeten waarde buiten de gegeven waarden in de tabel, corrigeer dan de gas/luchtverhouding.



Waarschuwing

Instellen van ketels van gastype I_{2E(R)} kan door een gekwalificeerde installateur worden uitgevoerd. Instellen van ketels van gastype I_{2E(S)B} is formeel verboden. Het is alleen toegestaan de apparatuur en de instellingen te controleren. De hierna beschreven handelingen moeten door een monteur van Remeha Service worden uitgevoerd.

4. Stel met behulp van afstelschroef **A** het percentage O₂ van de toegepaste gassoort in op de nominale waarde. Maar in ieder geval binnen de hoogste en laagste instelgrens.

Tab.30 Controle-/instelwaarden O₂ bij vollast voor G20 (H-gas)

Waarden bij vollast voor G20 (H-gas)	O ₂ (%) ⁽¹⁾
Quinta Ace 45	3,8 - 4,3 ⁽¹⁾
Quinta Ace 65	3,4 - 3,9 ⁽¹⁾
Quinta Ace 90	4,3 - 4,7 ⁽¹⁾
Quinta Ace 115	4,2 - 4,7 ⁽¹⁾
(1) Nominale waarde	

Tab.31 Controle-/instelwaarden O₂ bij vollast voor G25 (L-gas)

Waarden bij vollast voor G25 (L-gas)	O ₂ (%) ⁽¹⁾
Quinta Ace 45	6,6 - 7,1 ⁽¹⁾
Quinta Ace 65	6,5 - 7,0 ⁽¹⁾
Quinta Ace 90	3,2 - 3,7 ⁽¹⁾
Quinta Ace 115	4,0 - 4,4 ⁽¹⁾
(1) Nominale waarde	

Tab.32 Controle-/instelwaarden O₂ bij vollast voor G30/G31 (butaan/propaan)

Waarden bij vollast voor G30/G31 (Butaan/Propan)	O ₂ (%) ⁽¹⁾
Quinta Ace 45	4,7 - 5,2 ⁽¹⁾
Quinta Ace 65	4,9 - 5,4 ⁽¹⁾
Quinta Ace 90	4,9 - 5,4 ⁽¹⁾
Quinta Ace 115	4,9 - 5,4 ⁽¹⁾
(1) Nominale waarde	



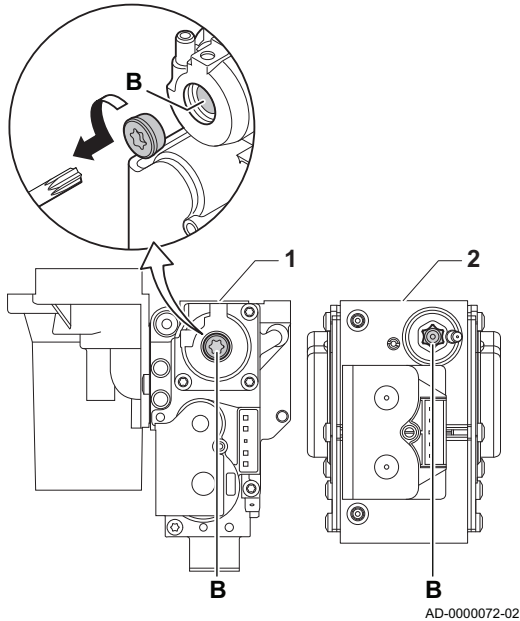
Opgelet

De O₂ waarden bij vollast moeten lager zijn dan de O₂ waarden bij laaglast.

Afb.49 Stap 1



Afb.50 Positie afstelschroef B



■ Laaglast inschakelen

1. Druk tegelijkertijd op de twee toetsen links om de schoorsteenvegerstand te selecteren.
⇒ Het apparaat brandt nu op laaglast. Wacht even totdat in het display **L:XX°** verschijnt.
2. Als u de laaglasttest wilt beëindigen, druk dan op toets **ESC** om terug te keren naar het hoofdscherm.

■ Controle-/instelwaarden O₂ bij laaglast

- 1 Quinta Ace 45 - 65 - 90
- 2 Quinta Ace 115

1. Meet het percentage O₂ in de rookgassen.
2. Vergelijk de gemeten waarde met de controlewaarden in de tabel.
3. Valt de gemeten waarde buiten de gegeven waarden in de tabel, corrigeer dan de gas/luchtverhouding.



Waarschuwing

Instellen van ketels van gastype I_{2E(R)} kan door een gekwalificeerde installateur worden uitgevoerd. Instellen van ketels van gastype I_{2E(S)B} is formeel verboden. Het is alleen toegestaan de apparatuur en de instellingen te controleren. De hierna beschreven handelingen moeten door een monteur van Remeha Service worden uitgevoerd.

4. Stel met behulp van afstelschroef **B** het percentage O₂ van de toegepaste gassoort in op de nominale waarde. Maar in ieder geval binnen de hoogste en laagste instelgrens.
5. Breng de ketel in de normale bedrijfstoestand terug.

Tab.33 Controle-/instelwaarden O₂ bij laaglast voor G20 (H-gas)

Waarden bij laaglast voor G20 (H-gas)	O ₂ (%) ⁽¹⁾
Quinta Ace 45	4,3 ⁽¹⁾ - 4,8
Quinta Ace 65	3,9 ⁽¹⁾ - 4,4
Quinta Ace 90	5,2 ⁽¹⁾ - 4,8
Quinta Ace 115	5,6 ⁽¹⁾ - 6,1
(1) Nominale waarde	

Tab.34 Controle-/instelwaarden O₂ bij laaglast voor G25 (L-gas)

Waarden bij laaglast voor G25 (L-gas)	O ₂ (%) ⁽¹⁾
Quinta Ace 45	7,1 ⁽¹⁾ - 7,6
Quinta Ace 65	7,0 ⁽¹⁾ - 7,5
Quinta Ace 90	4,6 ⁽¹⁾ - 5,1
Quinta Ace 115	5,1 ⁽¹⁾ - 4,7
(1) Nominale waarde	

Tab.35 Controle-/instelwaarden O₂ bij laaglast voor G30/G31 (Butaan/Propan)

Waarden bij laaglast voor G30/G31 (Butaan/Propan)	O ₂ (%) ⁽¹⁾
Quinta Ace 45	5,7 ⁽¹⁾ - 6,2
Quinta Ace 65	5,7 ⁽¹⁾ - 6,2
Quinta Ace 90	5,7 ⁽¹⁾ - 6,2
Quinta Ace 115	5,7 ⁽¹⁾ - 6,2
(1) Nominale waarde	

**Opgelet**


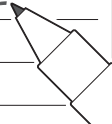
De O₂ waarden bij laaglast moeten hoger zijn dan de O₂ waarden bij vollast.

7.3 Afsluitende instructies

1. Verwijder de meetapparatuur.
2. Draai de dop op het rookgasmeetpunt.
3. Verzegel het gasblok.
4. Plaats de frontmantel terug.
5. Warm de CV-installatie op tot ongeveer 70°C.
6. Schakel de ketel uit.
7. Ontlucht de CV-installatie na circa 10 minuten.
8. Zet de ketel aan.
9. Controleer de waterdruk. Indien nodig: vul de CV-installatie bij.
10. Vul op de bijgeleverde sticker de volgende gegevens in, en plak deze naast de typeplaat op het toestel.
 - De gasaanvoerdruk;
 - Indien geïnstalleerd als overdruktoepassing, deze invullen;
 - De gewijzigde parameterinstellingen voor bovenstaande aanpassingen.
11. Instrueer de gebruiker over de werking van de installatie, ketel en regelaar.
12. Informeer de gebruiker over het uit te voeren onderhoud.
13. Overhandig alle handleidingen aan de gebruiker.
14. Bevestig de Inbedrijfstelling door middel van een handtekening en firmastempel.
 - ⇒ De ketel is nu bedrijfsklaar.

Afb.51 Voorbeeld ingevulde sticker

<p>Adjusted for / Réglée pour / Ingesteld op / Eingestellt auf / Regolato per / Ajustado para / Ρυθμισμένο για / Nastawiony na / настроен для / Reglat pentru / настроен за / ayarlanmıştır / Nastavljjen za / beállitva/ Nastaveno pro / Asetettu kaasulle / Justert for/ indstillet til/ ل طبطبض :</p> <p><input checked="" type="checkbox"/> Gas G20</p> <p style="text-align: center;">20 mbar</p> <p><input checked="" type="checkbox"/> C_{(10)3(X)}</p> <p><input type="checkbox"/> C_{(12)3(X)}</p> <p><input type="checkbox"/></p>	<p>Parameters / Paramètres / Parameter / Parametri / Parámetros / Παράμετροι / Parametry / Параметры / Parametrii / Параметри / Parametreler / Paraméterek / Parametrit / Parametere / Parametre / تامل عمل :</p> <p>DP003 - 3300</p> <p>GP007 - 3300</p> <p>GP008 - 2150</p> <p>GP009 -</p>
--	--

AD-3001124-01

8 Instellingen

8.1 Parameters wijzigen

De bedieningsautomaat van de ketel is ingesteld op de meest voorkomende CV-installaties. Met deze instellingen zal praktisch elke CV-installatie goed werken. De gebruiker of de installateur kan de parameters naar eigen wens optimaliseren.



Opgelet

Wijziging van fabrieksinstellingen kan de werking van de ketel nadelig beïnvloeden.



Voor meer informatie, zie

Aanvullende documentatie, pagina 11

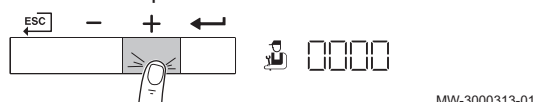
8.1.1 De installatieparameters configureren

1. Navigeer naar het installateursmenu.
2. Druk op de toets om het menu te openen.
3. Druk op de toets totdat de code **0012** wordt weergegeven.
4. Druk op de toets om het openen van het menu te bevestigen.
5. Druk op de toets totdat het gewenste apparaat, besturingsprint of zone wordt weergegeven.
6. Druk op de toets om de keuze te bevestigen.
7. Druk op de toets of totdat de gewenste parameter wordt weergegeven.
8. Druk op de toets om de keuze te bevestigen.
9. Druk op de toets of om de waarde te wijzigen.

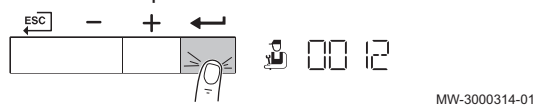
Afb.52 Stap 2



Afb.53 Stap 3



Afb.54 Stap 4



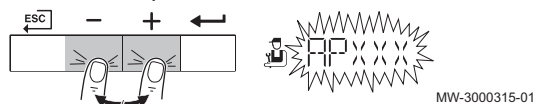
Afb.55 Stap 5



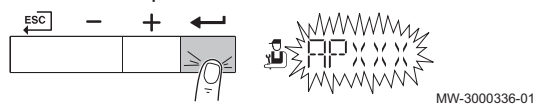
Afb.56 Stap 6



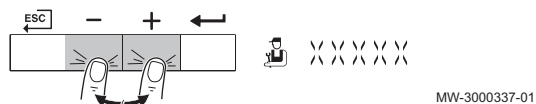
Afb.57 Stap 7



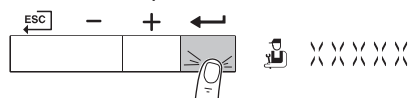
Afb.58 Stap 8



Afb.59 Stap 9



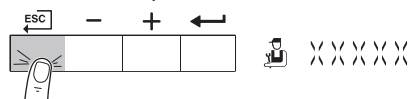
Afb.60 Stap 10



MW-3000338-01

10. Druk op de toets om de waarde te bevestigen.

Afb.61 Stap 11



MW-3000316-01

11. Druk meerdere malen op de toets om terug te keren naar het hoofdscherm.

8.2 Parameterlijst

De code van de parameters bevat altijd twee letters en drie cijfers. De letters staan voor:

- AP** Apparaatgerelateerde parameters
- CP** Zonegerelateerde parameters
- DP** Sanitair-warmwatergerelateerde parameters
- GP** Gasgestookte warmtebrongerelateerde parameters
- PP** Centrale-verwarminggerelateerde parameters



Belangrijk

Bij het instelbereik worden alle mogelijke opties benoemd. Het display van de ketel toont alleen de relevante instellingen voor het toestel.

8.2.1 Beschrijving van de instellingen - HMI S-control

Tab.36 Fabrieksinstellingen - > HMI


Code	Displaytekst	Beschrijving	Instelbereik	Standaardinstelling
AP067	BKL	Instelling achtergrondverlichting	0 = Achtergrondverlichting na 3 minuten uit 1 = Achtergrondverlichting blijft aan	0
AP082	DLS	Instellen van zomertijd	0 = Handmatige omschakeling zomer/wintertijd 1 = Automatische omschakeling zomer/wintertijd	1
AP103	LG	Instellen van de taal	0 = Geen taal EN = Engels FR = Frans DE = Duits NL = Nederlands IT = Italiaans ES = Spaans PL = Pools PT = Portugees	0
AP104	CRT	Instellen van contrast	0 - 3	3
AP105	UNT	Instellen eenheden	0 = bar / °C 1 = psi / °F	0

8.2.2 Beschrijving van parameters CU-GH08-regeleenheid

**Belangrijk**

- Alle tabellen geven de fabrieksinstelling van de parameters weer.
- Bij het instelbereik worden alle mogelijke opties benoemd. Het display van de ketel toont alleen de relevante instellingen voor het toestel.

Tab.37 Navigatie voor gebruikersniveau


Niveau	Menu cascade
Gebruiker	 > navigatie ⁽¹⁾
(1) Zie de kolom "Navigatie" in de volgende tabel voor de correcte navigatie. De parameters zijn in specifieke functies gegroepeerd.	

Tab.38 Fabrieksinstelling op gebruikersniveau

Code	Displaytekst	Beschrijving	Bereik	Navigatie	45	65	90	115
AP016	CV-functie aan	Verwerking warmteaanvraag centrale verwarming activeren	0 - Uit 1 - Aan	CU-GH08	1	1	1	1
AP017	SWW-functie aan	Verwerking warmteaanvraag SWW activeren	0 = Uit 1 = Aan	CU-GH08	1	1	1	1
AP073	Zomer Winter	Buitentemperatuur: bovengrens voor verwarming	10 °C - 30 °C	CU-GH08	22	22	22	22
AP074	Geforc. zomermodus	De verwarming is uitgeschakeld. Warm water blijft aan. Zomerbedrijf forceren.	0 = Uit 1 = Aan	CU-GH08	0	0	0	0
CP010	Taanv instelt groep	Aanvoertemperatuur instelpunt voor groep wanneer groep is ingesteld op vast aanvoerinstelpunt.	0 °C - 90 °C	CIRCA	90	90	90	90
CP080	GebruikerT.KamerActi	Instelpunt kamertemperatuur van gebruikersactiviteit groep	5 °C - 30 °C	CIRCA	16	16	16	16
CP081	GebruikerT.KamerActi	Instelpunt kamertemperatuur van gebruikersactiviteit groep	5 °C - 30 °C	CIRCA	20	20	20	20
CP082	GebruikerT.KamerActi	Instelpunt kamertemperatuur van gebruikersactiviteit groep	5 °C - 30 °C	CIRCA	6	6	6	6
CP083	GebruikerT.KamerActi	Instelpunt kamertemperatuur van gebruikersactiviteit groep	5 °C - 30 °C	CIRCA	21	21	21	21
CP084	GebruikerT.KamerActi	Instelpunt kamertemperatuur van gebruikersactiviteit groep	5 °C - 30 °C	CIRCA	22	22	22	22
CP085	GebruikerT.KamerActi	Instelpunt kamertemperatuur van gebruikersactiviteit groep	5 °C - 30 °C	CIRCA	20	20	20	20
CP200	HandmGrpKamerTempIns	Het kamertemperatuurinstelpunt van de groep handmatig instellen	5 °C - 30 °C	CIRCA	20	20	20	20

Code	Displaytekst	Beschrijving	Bereik	Navigatie	45	65	90	115
CP320	BedrijfsGroep Modus	Bedrijfsmodus van de groep	0 = Schema 1 = Handmatig 2 = Antivries 3 = Tijdelijk	CIRCA	1	1	1	1
CP510	Tijdel. ruimtet inst	Tijdelijk gewenste ruimtetemperatuur per groep	5 °C - 30 °C	CIRCA	20	20	20	20
CP550	Groep, haard	Openhaardmodus is actief	0 = Uit 1 = Aan	CIRCA	0	0	0	0
CP660	Pictogr weerg groep	Kies pictogram voor deze groep	0 = Geen 1 = Alle 2 = Slaapkamer 3 = Woonkamer 4 = Studeer-/ werkkamer 5 = Buiten 6 = Keuken 7 = Kelder 8 = Zwembad 9 = SWW-tank 10 = SWW elektr. boiler 11 = Gelaagde boiler SWW 12 = Int. boilerreservoir 13 = Tijdprogramma	CIRCA	3	3	3	3
DP060	SWW klokprog gekozen	Geselecteerd klokprogramma voor sanitair warm water	0 = Klokprogramma 1 1 = Klokprogramma 2 2 = Klokprogramma 3 3 = Koeling	SWW	0	0	0	0
DP070	Comfort instelpt SWW	Comfort instelpunt temperatuur voor de SWW-tank	40 °C - 65 °C	SWW	60	60	60	60
DP080	ECO instelpunt SWW	ECO instelpunt temperatuur voor de SWW-tank	7 °C - 50 °C	SWW	15	15	15	15
DP190	Eindtijd wijz.mod.	Eindtijd wijzigingsmodus		SWW	-	-	-	-
DP200	SWW-modus	Actuele instelling SWW primaire modus	0 = Schema 1 = Handmatig 2 = Antivries 3 = Tijdelijk	SWW	1	1	1	1
DP337	SWW-vak- instelpt	Vakantietemperatuurinstelpt van de SWW-tank	10 °C - 60 °C	SWW	10	10	10	10

Tab.39 Navigatie voor installateursniveau

Niveau	Menu cascade
Installateur	 > navigatie ⁽¹⁾
(1) Zie de kolom "Navigatie" in de volgende tabel voor de correcte navigatie. De parameters zijn in specifieke functies gegroepeerd.	

Tab.40 Fabrieksinstelling op installateursniveau


Code	Displaytekst	Beschrijving	Bereik	Navigatie	45	65	90	115
AP001	Instelling BL-ingang	Inst. blokkerende ingang (1: vol. blokkerend, 2: ged. blokkerend, 3: vergrendeling gebruikersreset)	1 = Volledige blokkering 2 = Gedeeltelijke blokk. 3 = Gebr. reset vergr. 4 = Bijverwarm ontlast 5 = Warmtepomp ontlast 6 = WP & bijverw ontlast 7 = Hoog, laag tarief 8 = Alleen fotovolt. WP 9 = FV WP en bijverwarm 10 = Smart Grid gereed 11 = Verwarmen Koelen	CU-GH08	1	1	1	1
AP003	Wachttijd rookklep	Wachttijd na commando van brander om rookgasklep te openen	0 Sec - 255 Sec	CU-GH08	0	0	0	0
AP006	Min. waterdruk	Het apparaat zal beneden deze waarde een lage waterdrukmelding geven	0 bar - 6 bar	CU-GH08	0,8	0,8	0,8	0,8
AP008	Tijd vrijgavesignaal	Het apparaat wacht x sec (0 = uit) om het vrijgavecontact te sluiten om de brander te starten	0 Sec - 255 Sec	CU-GH08	0	0	0	0
AP009	Bedrijfsuren brander	Aantal branduren voor het genereren van een servicemelding	0 Uren - 51000 Uren	CU-GH08	6000	6000	6000	6000
AP010	Servicemelding	Benodigde servicebeurt gebaseerd op brand- en bedrijfsuren	0 = Geen 1 = Aangepaste melding 2 = ABC-melding	CU-GH08	2	2	2	2
AP011	Bedrijfsuren netsp.	Aantal aangedreven uren voor een servicemelding.	0 Uren - 51000 Uren	CU-GH08	35000	35000	35000	35000
AP063	CV instelpt max. sys	instelpunt van maximum aanvoertemperatuur voor stoken in centrale-verwarmingsmodus	20 °C - 90 °C	CU-GH08	90	90	90	90
AP079	Inertie gebouw	Instelling van het gebouw gebruikt voor verwarmingsnelheid.	0 - 15	CU-GH08	3	3	3	3
AP080	Tbuiten vr vorstbev	Buitentemperatuur waaronder de vorstbeveiliging wordt geactiveerd	-60 °C - 25 °C	CU-GH08	-10	-10	-10	-10
AP082	Zomertijd inschak	Zomertijd voor het systeem om energie te besparen in de winter	0 = Uit 1 = Aan	CU-GH08	1	1	1	1

Code	Displaytekst	Beschrijving	Bereik	Navigatie	45	65	90	115
AP091	Buitensensor bron	Type van te gebruiken buitensensorverbinding	0 = Auto 1 = Bedrade sensor 2 = Draadloze sensor 3 = Internet gemeten 4 = Geen	CU-GH08	0	0	0	0
AP108	BuitenSensorIngesch	Functie buitensensor inschakelen	0 = Auto 1 = Bedrade sensor 2 = Draadloze sensor 3 = Internet gemeten 4 = Geen	CU-GH08	0	0	0	0
CP000	MaxGrpTAanvlnstelpt	Instelpunt maximale aanvoertemperatuur groep	0 °C - 90 °C	CIRCA	80	80	80	80
CP020	Groepfunctie	Functionaliteit van de groep	0 = Uitschakelen 1 = Direct 2 = Menggroep 3 = Zwembad 4 = Hoge temperatuur 5 = Ventilatorconvector 6 = SWW Tank 7 = Elektrisch SWW 8 = Tijdprogramma 9 = ProcesWarmte 10 = Gelaagd SWW 11 = Interne SWW-boiler 12 = Commerc. SWW-boiler 31 = SWW FWS EXT	CIRCA	1	1	1	1
CP060	KamerT.Vakantie	Gewenste kamertemperatuur groep in vakantieperiode	5 °C - 20 °C	CIRCA	6	6	6	6
CP070	MaxGeredKamerT.Lim	Max. limiet kamertemp circuit in gereduceerde modus, die omschakeling nr comfortmodus mogelijk maakt	5 °C - 30 °C	CIRCA	16	16	16	16
CP210	Groep STL comfort	Voetpunt comfort van de temperatuur van verwarmingscurve van het circuit	15 °C - 90 °C	CIRCA	15	15	15	15
CP220	Groep STL gereduc	Voetpunt gereduceerd van de temperatuur van verwarmingscurve van het circuit	15 °C - 90 °C	CIRCA	15	15	15	15
CP230	Groep verwarmingscur	Temperatuurgradiënt verwarmingscurve van de groep	0 - 4	CIRCA	1,5	1,5	1,5	1,5

Code	Displaytekst	Beschrijving	Bereik	Navigatie	45	65	90	115
CP340	TypeGeredNachtBedr	Type gereduceerd nachtbedrijf, circuitverwarming stoppen of behouden	0 = Stop warmtevraag 1 = Verder met warmtevr	CIRCA	1	1	1	1
CP470	Groep droogtijd	Instelling van het vloerdroogprogramma van de groep	0 Dagen - 30 Dagen	CIRCA	0	0	0	0
CP480	Begintemp.drogen	Instelling van de begintemperatuur van het vloerdroogprogramma van de groep	20 °C - 50 °C	CIRCA	20	20	20	20
CP490	Stoptemp.drogen	Instelling van de stoptemperatuur van het vloerdroogprogramma van de groep	20 °C - 50 °C	CIRCA	20	20	20	20
CP570	GroepTijdProg Select	Door de gebruiker geselecteerd klokprogramma van de groep	0 = Klokprogramma 1 1 = Klokprogramma 2 2 = Klokprogramma 3 3 = Koeling	CIRCA	0	0	0	0
CP730	Groep opwarmsnelh	Selectie van opwarmsnelheid van de groep	0 = Extra langzaam 1 = Langzaamst 2 = Langzamer 3 = Normaal 4 = Sneller 5 = Snelst	CIRCA	3	3	3	3
CP740	Groep afkoelsnelh	Selectie afkoelsnelheid van de groep	0 = Langzaamst 1 = Langzamer 2 = Normaal 3 = Sneller 4 = Snelst	CIRCA	2	2	2	2
CP750	MaxGroep aanwarmt	Maximale aanwarmtijd groep	0 Min - 240 Min	CIRCA	90	90	90	90
CP780	Regelstrategie	Selecteer de controlestrategie voor de groep	0 = Automatisch 1 = Kamertemp.gebaseerd 2 = Buitentemp.gebaseerd 3 = Buiten-&kamt.gebas.	CIRCA	0	0	0	0
DP004	Legionella boiler	Legionellamodus boilerbescherming	0 = Gedeactiveerd 1 = Wekelijks 2 = Dagelijks	SWW	1	1	1	1
DP007	SWW 3-wklep stilst	Positie van de driewegklep tijdens stilstand	0 = CV-positie 1 = SWW-positie	SWW	0	0	0	0
DP035	Start pomp SWW-boil	Start pomp voor warmwaterboiler	-20 °C - 20 °C	SWW	-3	-3	-3	-3
DP150	SWW thermostaat	Activeer SWW-thermostaatfunctie (0: SWW-sensor, 1: SWW-thermostaat)	0 = Uit 1 = Aan	SWW	1	1	1	1

Code	Displaytekst	Beschrijving	Bereik	Navigatie	45	65	90	115
DP160	Instelpt antileg SWW	Instelpunt antilegionella	50 °C - 90 °C	SWW	70	70	70	70
DP170	Starttijd vakantie	Starttijd vakantieprogramma		SWW	-	-	-	-
DP180	Eindtijd vakantie	Eindtijd vakantieprogramma		SWW	-	-	-	-
GP017	Max. vermogen	Maximum vermogenspercentage in kilo Watt	0 kW - 80 kW	CU-GH08	71,5	103,6	124,5	140,9
GP050	Min. vermogen	Minimumvermogen in kilowatt voor RT2012-berekening	0 kW - 80 kW	CU-GH08	4,7	6,7	10,8	11,4
PP015	Nadraaitijd CV-pomp	Nadraaitijd van pomp centrale verwarming	0 Min - 99 Min	CU-GH08	1	1	1	1

Tab.41 Navigatie voor geavanceerd installateursniveau

Niveau	Menu cascade
Geavanceerde installatie	 > navigatie ⁽¹⁾ > ADV
(1) Zie de kolom "Navigatie" in de volgende tabel voor de correcte navigatie. De parameters zijn in specifieke functies gegroepeerd.	

Tab.42 Fabrieksinstelling op installateursniveau

Code	Displaytekst	Beschrijving	Bereik	Navigatie	45	65	90	115
AP002	Handm. warmtevraag	Activeren handmatige warmtevraag	0 = Uit 1 = Met instelpunt 2 = TBuitenbediening	CU-GH08	0	0	0	0
AP026	Instelpt handm WV	instelpunt aanvoertemperatuur voor handmatige warmtevraag	10 °C - 90 °C	CU-GH08	40	40	40	40
AP056	Buitensensor	Buitentemperatuursensor inschakelen	0 = Geen buitensensor 1 = AF60 2 = QAC34	CU-GH08	1	1	1	1
AP102	Boilerpomp functie	Configuratie van de boilerpomp als groepspomp of systeempomp (toevoer header met laag verlies)	0 = Nee 1 = Ja	CU-GH08	0	0	0	0
AP111	Can-lijn lengte	Can-lijn lengte	0 = <3 m 1 = <80 m 2 = <500 m	CU-GH08	0	0	0	0
CP130	T.BuitenAanGroep	Toewijzing buitentemperatuursensor aan groep ...	0 - 4	CIRCA	0	0	0	0
CP240	GroepKamerEenhInvl	Aanpassing van de invloed van de kamereenheid van de groep	0 - 10	CIRCA	3	3	3	3
CP250	KalSondeOmgGroep	Calibratie ruimtesensor groep	-5 °C - 5 °C	CIRCA	0	0	0	0
CP670	ConfKopp. therm. grp	Configuratie van verbonden thermostaat per groep		CIRCA	-	-	-	-
CP770	Groep gebufferd	De groep is na een buffertank	0 = Nee 1 = Ja	CIRCA	0	0	0	0

Code	Displaytekst	Beschrijving	Bereik	Navigatie	45	65	90	115
DP003	Afw. max. vent. SWW	Maximum ventilatortoerental voor SWW	1000 TPM - 7000 TPM	SWW	5400	5600	6300	6700
DP005	Boiler Tf afw.	Instelpunt aanvoerafwijking voor vullen boiler	0 °C - 50 °C	SWW	20	20	20	20
DP006	Hyst boiler	Hysterese voor inschakelen boilerverwarming	2 °C - 15 °C	SWW	5	5	5	5
DP020	Nadr. SWW-pump/3wv	Nadraaitijd van de SWW-pump/3-wegklep na SWW-productie	0 Sec - 99 Sec	SWW	10	10	10	10
DP034	OffsetSWWboiler	Offset voor boilersensor	0 °C - 10 °C	SWW	2	2	2	2
DP140	Type lading SWW	Type lading SWW (0: Combi, 1: Solo)	0 = Combi 1 = Solo 2 = Gelaagde cilinder 3 = Proceswarmte 4 = Extern	SWW	1	1	1	1
GP007	Max. toeren. vent CV	Maximum ventilatortoerental in CV-modus	1400 TPM - 7000 TPM	CU-GH08	5400	5600	6300	6800
GP008	Min. toeren. vent.	Minimum ventilatortoerental in CV-en SWW-modus	1400 TPM - 4000 TPM	CU-GH08	1550	1600	1600	1750
GP009	Toerent. start ven.	Ventilatortoerental bij het starten app.	1000 TPM - 4000 TPM	CU-GH08	2500	2500	2500	2500
GP010	GPS-controle	Controle gasdrukschakelaar (GPS) aan/uit.	0 = Nee 1 = Ja	CU-GH08	0	0	0	0
GP021	Moduleren dT	Terug moduleren als temperatuurverschil groter is dan deze drempelwaarde	10 °C - 40 °C	CU-GH08	25	25	25	20
GP022	Tau factor Taanv	Tau-factor voor berekening van gemiddelde aanvoertemperatuur	1 - 255	CU-GH08	1	1	1	1
PP014	CVPompSWWReductie	Reductie temp.verschil voor moduleren pompmodule	0 °C - 40 °C	CU-GH08	18	18	18	18
PP016	Max. TPM CV-pomp	Maximum pomptoerental CV-pomp (%)	20 % - 100 %	CU-GH08	100	100	100	100
PP017	CHPompTPMaxFactor	Maximale centrale verwarming bij min. last als percentage van het max. pomptoerental	0 % - 100 %	CU-GH08	100	100	100	100
PP018	Min. TT CV-pomp	Minimaal toerental CV-bedrijf (%)	20 % - 100 %	CU-GH08	30	30	30	30
PP023	Start hysterese CV	Start hysterese voor brander in verwarmingsmodus	1 °C - 10 °C	CU-GH08	10	10	10	10

9 Onderhoud

9.1 Algemeen

De ketel is onderhoudsarm. Desondanks dient de ketel periodiek geïnspecteerd en onderhouden te worden. Om het beste moment van service te bepalen, is de ketel uitgerust met een automatische servicemelding. Het moment dat deze servicemelding verschijnt, wordt door de besturingsautomaat berekend.



Opgelet

- Onderhoudswerkzaamheden moeten door een erkend installateur worden uitgevoerd.
- Vervang bij inspectie-of onderhoudswerkzaamheden altijd alle pakkingen van de gedemonteerde onderdelen.
- Het wordt aanbevolen om een onderhoudscontract af te sluiten.
- Vervang de defecte of versleten onderdelen door originele reserveonderdelen.

9.2 Onderhoudsmelding

Als het tijd is voor een servicebeurt, dan geeft het display van de ketel dat duidelijk aan. Gebruik de automatische servicemelding voor preventief onderhoud, om storingen tot een minimum te beperken. De servicemelding geeft aan welke serviceset gebruikt moet worden. In deze servicesets zitten alle onderdelen en pakkingen, die nodig zijn voor de betreffende servicebeurt. Deze door Remeha samengestelde servicesets (A, B of C) zijn verkrijgbaar bij een leverancier van onderdelen.



Belangrijk

Een servicemelding moet binnen 2 maanden opgevolgd zijn.



Belangrijk

Indien op de ketel de iSense of eTwist modulerende thermostaat is aangesloten, kan deze thermostaat ook de servicemelding weergeven. Raadpleeg de handleiding van de thermostaat.



Opgelet

Reset de servicemelding bij elke servicebeurt.



Voor meer informatie, zie

Aanvullende documentatie, pagina 11

9.3 Standaard inspectie- en onderhoudswerkzaamheden

9.3.1 Waterdruk controleren

1. Controleer de waterdruk.



Belangrijk

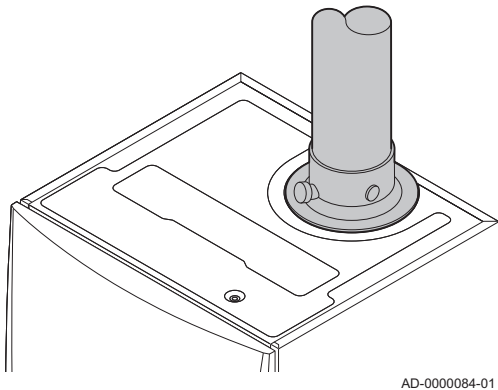
Geadviseerde waterdruk tussen 1,5 en 2 bar.

⇒ De waterdruk moet minimaal 0,8 bar zijn.

2. Indien nodig: vul de CV-installatie bij.

9.3.2 Controle van de ionisatiestroom

1. Controleer de ionisatiestroom in vollast en laaglast.
⇒ De waarde is na 1 minuut stabiel.
2. Reinig of vervang de ionisatie-/ontstekings elektrode, wanneer de waarde lager is dan 4 µA.

Afb.62 Controle rookgasafvoer/
luchttoevoer aansluitingen

9.3.3 Controle van de rookgasafvoer/luchttoevoer aansluitingen

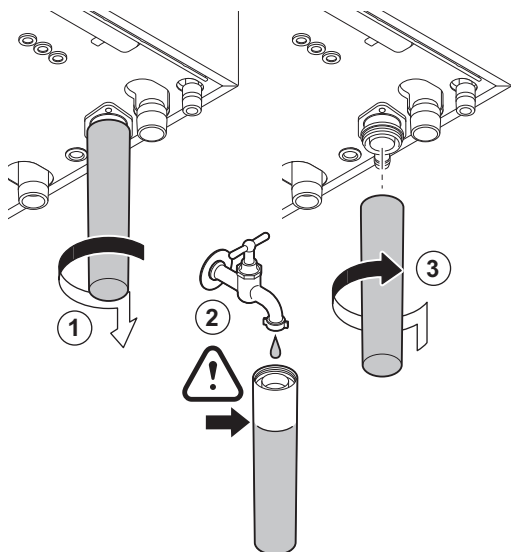
1. Controleer de aansluiting van de rookgasafvoer en de luchttoevoer op conditie en dichtheid.

9.3.4 Controle van de verbranding

De verbrandingstechnische controle gebeurt door meting van het O₂-percentage in het rookgasafvoerkanaal.

9.3.5 Reiniging van de sifon

Afb.63 Reiniging sifon



Gevaar

De sifon moet altijd voldoende met water gevuld zijn. Dit voorkomt dat er rookgassen in het vertrek komen.

1. Demonteer de sifon en reinig deze.
2. Vul de sifon volledig met water.
3. Monteer de sifon.

9.4 Specifieke onderhoudswerkzaamheden



Voor meer informatie, zie
Aanvullende documentatie, pagina 11

9.4.1 Algemeen



Gevaar

- Onderbreek de elektrische voeding van de ketel.
- Sluit de gasaanvoer af.

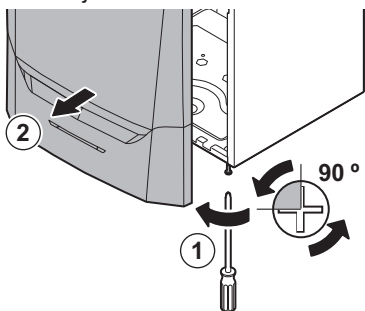


Opgelet

Vervang bij inspectie- of onderhoudswerkzaamheden altijd alle pakkingen van de gedemonteerde onderdelen.

9.4.2 Verwijderen frontmantel

Afb.64 Verwijderen frontmantel

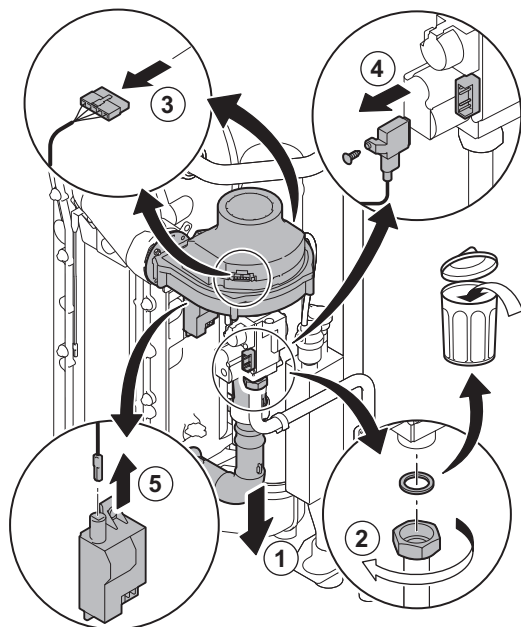


AD-4000071-01

1. Draai de twee schroeven aan de onderzijde van de frontmantel een kwartslag los
2. Verwijder de frontmantel.

9.4.3 Controle van de terugslagklep

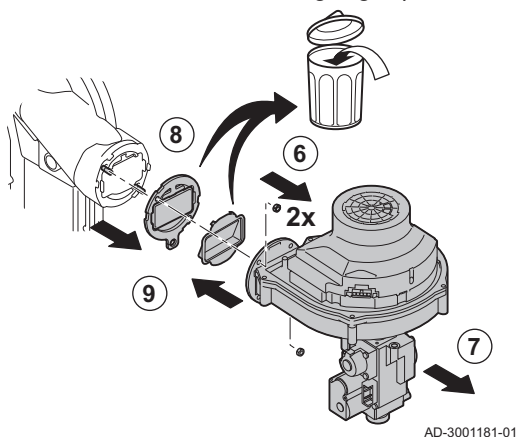
Afb.65 Loskoppelen ventilator



AD-3001178-01

1. Haal de luchtinlaatpijp van de venturi.
2. Draai de wartel van het gasblok los.
3. Trek de stekkers uit de ventilator (aan de voorzijde en achterzijde).
4. Verwijder de vastgeschroefde stecker van het gasblok.
5. Verwijder de stecker van de ontstekingselektrode uit de ontstekingstransformator.

Afb.66 Controle van de terugslagklep



6. Demonteer de ventilator.
7. Verwijder de ventilator compleet met gasblok.
8. Inspecteer de terugslagklep en vervang deze bij defect of beschadigingen, of als deze in de serviceset zit.
9. Ga voor het monteren in omgekeerde volgorde te werk.

9.4.4 Opnieuw monteren van de ketel

1. Monteer alle losgenomen delen in omgekeerde volgorde.
2. Schakel de elektrische voeding van de ketel in.
3. Open de gaskraan.
4. Ontlucht de installatie.
5. Vul eventueel water bij.
6. Controleer de gas- en wateraansluitingen op dichtheid.
7. Neem de ketel weer in bedrijf.

10 Bij storing

10.1 Storingcodes

De ketel is uitgevoerd met een elektronische regel- en besturingsautomaat. Het hart van de besturing is een **e-Smart** microprocessor, die de ketel zowel beveiligd als bestuurt. In geval van een storing wordt een bijbehorende code weergegeven.

Tab.43 Storingcodes worden weergegeven op drie verschillende niveaus

Code	Type	Beschrijving
A00.00	Waarschuwing	De ketel blijft in bedrijf maar de oorzaak van de waarschuwing moet worden onderzocht. Een waarschuwing kan veranderen in een blokkering of vergrendeling.
H00.00	Blokkering	De ketel komt automatisch in bedrijf als de oorzaak van de blokkering is opgeheven. Een blokkering kan veranderen in een vergrendeling.
E00.00	Vergrendeling	De ketel komt pas weer in bedrijf als de oorzaak van de vergrendeling is opgeheven en handmatig wordt gereset.

De betekenis van de code is terug te vinden in de verschillende storingscodestabellen.



Belangrijk

De storingscode is belangrijk voor het correct en snel opsporen van de aard van de storing en bij eventuele ondersteuning door Remeha.

10.1.1 Waarschuwing

Tab.44 Waarschuwingcodes

Code	Display tekst	Beschrijving	Oplossing
A00.34	TBuiten ontbreekt	Buitentemperatuursensor werd verwacht maar is niet gedetecteerd	Buitensensor niet gedetecteerd: <ul style="list-style-type: none"> • Buitensensor is niet aangesloten: sluit de sensor aan • Buitensensor is niet correct aangesloten: sluit de sensor correct aan
A00.42	WaterDrukOntbreekt	Waterdruksensor werd verwacht maar is niet gedetecteerd	Waterdruksensor niet gedetecteerd: <ul style="list-style-type: none"> • Waterdruksensor is niet aangesloten: sluit de sensor aan • Waterdruksensor is niet correct aangesloten: sluit de sensor correct aan
A01.23	Slechte verbranding	Slechte verbranding	Configuratiefout: Vlamwegval tijdens bedrijf: <ul style="list-style-type: none"> • Geen ionisatiestroom: <ul style="list-style-type: none"> - Ontlucht de gasleiding. - Controleer of de gaskraan goed geopend is. - Controleer de gasaanvoerdruk. - Controleer correcte werking en afstelling gasblok. - Controleer luchttoevoer en rookgasafvoer op verstopping. - Controleer op rookgasrecirculatie.
A02.06	Waarschuw. waterdr	Waarschuwing waterdruk actief	Waterdruk waarschuwing: <ul style="list-style-type: none"> • Waterdruk te laag; controleer de waterdruk
A02.36	Functioneel app mist	Functioneel apparaat is ontkoppeld	SCB niet gevonden: <ul style="list-style-type: none"> • Slechte verbinding: controleer de bedrading en connectoren • Defecte SCB: Vervang SCB

Code	Display tekst	Beschrijving	Oplossing
A02.37	Onkrit app mist	Onkritisch apparaat is ontkoppeld	SCB niet gevonden: <ul style="list-style-type: none"> Slechte verbinding: controleer de bedrading en connectoren Defecte SCB: Vervang SCB
A02.45	CAN-verb.matrix vol	CAN-verbindingmatrix vol	SCB niet gevonden: <ul style="list-style-type: none"> Voer een automatische detectie uit
A02.46	CAN-adminapp. vol	CAN-admin. apparaat vol	SCB niet gevonden: <ul style="list-style-type: none"> Voer een automatische detectie uit
A02.48	Conf.fout functieg	Configuratiefout functiegroep	SCB niet gevonden: <ul style="list-style-type: none"> Voer een automatische detectie uit
A02.49	Init.node mislukt	Initialisatienode mislukt	SCB niet gevonden: <ul style="list-style-type: none"> Voer een automatische detectie uit
A02.55	Ongel of ontbr SerNR	Ongeldig of ontbrekend serienr. apparaat	Neem contact op met uw leverancier.
A02.69	Demomodus actief	Demomodus actief	Neem contact op met uw leverancier.
A02.76	Geheugen vol	De geres geheugenruimte voor aangepaste parameterw is vol. Gebruikerswijzigingen nt mr mogelijk	Configuratiefout: <ul style="list-style-type: none"> CN1 en CN2 opnieuw instellen Defecte CSU: Vervang CSU Vervang de CU-GH
A08.02	Douchetijd voorbij	De voor het douchen gereserveerde tijd is verstreken	Neem een kortere douche of pas parameter DP357 aan.

10.1.2 Blokkering

Tab.45 Blokkeringscodes

Code	Displaytekst	Beschrijving	Oplossing
H00.81	KamerTempOntbreekt	De kamertemperatuursensor werd verwacht maar is niet gedetecteerd	Ruimtetemperatuursensor niet gedetecteerd: <ul style="list-style-type: none"> Kamertemperatuursensor is niet aangesloten: Sluit de sensor aan Kamertemperatuursensor is niet correct aangesloten: Sluit de sensor correct aan
H01.00	Comm.fout	Communicatiefout opgetreden	Communicatiefout met de veiligheidskern: <ul style="list-style-type: none"> Herstart de ketel Vervang de CU-GH
H01.05	Max Delta TA-TR	Maximaal verschil tussen aanvoertemperatuur en retourtemperatuur	Maximaal verschil tussen aanvoer- en retourtemperatuur overschreden: <ul style="list-style-type: none"> Geen of te weinig doorstroming: <ul style="list-style-type: none"> Doorstroming (richting, pomp, kleppen) controleren Waterdruk controleren Controleer warmtewisselaar op vervuiling Sensorfout: <ul style="list-style-type: none"> Controleer de goede werking van de sensors Controleer of de sensor goed gemonteerd is

Code	Displaytekst	Beschrijving	Oplossing
H01.08	Delta T Max 3	Delta T Max 3	Maximale stijging van de warmtewisselaartemperatuur is overschreden: <ul style="list-style-type: none"> • Geen of te weinig doorstroming: <ul style="list-style-type: none"> - Controleer de doorstroming (richting, pomp, kleppen) - Controleer de waterdruk - Controleer warmtewisselaar op vervuiling - Controleer of de cv-installatie correct is ont-lucht • Sensorfout: <ul style="list-style-type: none"> - Controleer de goede werking van de sensors - Controleer of de sensor goed gemonteerd is
H01.14	Max TAanv	De aanvoertemperatuur heeft de maximale bedrijfswaarde overschreden	Aanvoertemperatuursensor boven normaal bereik: <ul style="list-style-type: none"> • Slechte verbinding: controleer de bedrading en connectoren • Geen of te weinig doorstroming: <ul style="list-style-type: none"> - Controleer de doorstroming (richting, pomp, kleppen) - Controleer de waterdruk - Controleer warmtewisselaar op vervuiling
H01.15	Max TRookGas	De rookgastemperatuur heeft de maximale bedrijfswaarde overschreden	Maximum rookgastemperatuur overschreden: <ul style="list-style-type: none"> • Controleer het rookgasafvoersysteem • Controleer de warmtewisselaar op rookgaszijdige vervuiling • Defecte sensor: vervang de sensor
H02.00	Reset w uitgevoerd	Reset w uitgevoerd	Resetprocedure actief: <ul style="list-style-type: none"> • Geen actie
H02.02	Wacht op config.nr.	Wacht op configuratienummer	Configuratiefout of configuratienummer onbekend: <ul style="list-style-type: none"> • CN1 en CN2 opnieuw instellen
H02.03	Conf.fout	Configuratiefout	Configuratiefout of configuratienummer onbekend: <ul style="list-style-type: none"> • CN1 en CN2 opnieuw instellen
H02.04	Parameterfout	Parameterfout	Fabrieksinstellingen niet in orde: <ul style="list-style-type: none"> • Parameters staan niet goed: <ul style="list-style-type: none"> - Herstart de ketel - CN1 en CN2 opnieuw instellen - Vervang de CU-GH print
H02.05	CSU & CU kmn nt ovrn	CSU komt niet overeen met CU-type	Configuratiefout: <ul style="list-style-type: none"> • CN1 en CN2 opnieuw instellen
H02.09	Deelblokk.	Deelblokkering van het apparaat gedetecteerd	Blokkerende ingang of vorstbeveiliging is actief: <ul style="list-style-type: none"> • Externe oorzaak: neem externe oorzaak weg • Fout ingestelde parameter: controleer de parameters • Slechte verbinding: controleer de verbinding
H02.10	Volledige blokk.	Volledige blokkering van het apparaat gedetecteerd	Blokkerende ingang is actief (zonder vorstbeveiliging): <ul style="list-style-type: none"> • Externe oorzaak: neem externe oorzaak weg • Fout ingestelde parameter: controleer de parameters • Slechte verbinding: controleer de verbinding
H02.12	Vrijgavesignaal	Ingang vrijgavesignaal van de regeleenheid van externe apparaatomgeving	Wachttijd vrijgave signaal is verlopen: <ul style="list-style-type: none"> • Externe oorzaak: neem externe oorzaak weg • Fout ingestelde parameter: controleer de parameters • Slechte verbinding: controleer de verbinding

Code	Displaytekst	Beschrijving	Oplossing
H02.38	Gn waterhardh	Geen waterhardheid	-
H02.70	WTE test fout	Test externe warmteterugwineenh mislukt	Controleer het externe warmteterugwinsysteem.
H03.00	Parameterfout	Veiligheidsparameters niveau 2, 3, 4 zijn niet correct of ontbreken	Veiligheidskern parameterfout <ul style="list-style-type: none"> • Herstart de ketel • Vervang de CU-GH
H03.01	CU naar GKR datafout	Geen geldige data v CU nr GRK ontvangen	Communicatiefout met de CU-GH: <ul style="list-style-type: none"> • Herstart de ketel
H03.02	Vlamverlies gedetect	Gemeten ionisatiestroom is onder limiet	Vlamwegval tijdens bedrijf: <ul style="list-style-type: none"> • Geen ionisatiestroom: <ul style="list-style-type: none"> - Ontlucht de gasleiding - Controleer of de gaskraan goed geopend is - Controleer de gasaanvoerdruk - Controleer correcte werking en afstelling gasblok - Controleer luchttoevoer en rookgasafvoer op verstopping - Controleer op rookgasrecirculatie
H03.05	Interne blokkering	Gasklepregeling interne blokkering opgetreden	Fout in veiligheidskern: <ul style="list-style-type: none"> • Herstart de ketel • Vervang de CU-GH
H03.17	Veiligheidscontrole	Periodieke veiligheidscontrole wordt uitgevoerd	<ul style="list-style-type: none"> • Herstart de ketel • Vervang de CU-GH

10.1.3 Vergrendelen

Tab.46 Vergrendelingscodes

Code	Displaytekst	Beschrijving	Oplossing
E00.04	TRetour open	Retourtemperatuursensor is verwijderd of meet een temperatuur beneden het bereik	Retourtemperatuursensor open: <ul style="list-style-type: none"> • Slechte verbinding: controleer de bedrading en connectoren • Slecht gemonteerde sensor: controleer of de sensor goed gemonteerd is • Defecte sensor: vervang de sensor
E00.05	TRetour kortgsl	De retourtemperatuursensor is kortgesloten of meet een temperatuur boven het bereik	Retourtemperatuursensor kortgesloten: <ul style="list-style-type: none"> • Slechte verbinding: controleer de bedrading en connectoren • Slecht gemonteerde sensor: controleer of de sensor goed gemonteerd is • Defecte sensor: vervang de sensor
E00.06	Tretour ontbreekt	De retourtemperatuursensor werd verwacht maar is niet gedetecteerd	Geen verbinding met retourtemperatuursensor: <ul style="list-style-type: none"> • Slechte verbinding: controleer de bedrading en connectoren • Defecte sensor: vervang de sensor

Code	Displaytekst	Beschrijving	Oplossing
E00.07	dTRetour te hoog	Verschil retourtemperatuur is te groot	Verschil tussen aanvoer- en retourtemperatuur te hoog: <ul style="list-style-type: none"> • Geen doorstroming: <ul style="list-style-type: none"> - Ontlucht de cv-installatie om lucht te verwijderen - Controleer de waterdruk - Indien aanwezig: controleer instelling keteltype-parameter - Controleer de doorstroming (richting, pomp, kleppen) - Controleer de goede werking van de verwarmingspomp - Controleer warmtewisselaar op vervuiling • Sensor niet of slecht aangesloten: <ul style="list-style-type: none"> - Controleer de goede werking van de sensors - Controleer of de sensor goed gemonteerd is • Defecte sensor: vervang sensor indien nodig
E00.16	SWW sensor open	Temperatuursensor tank sanitair warm water is verwijderd of meet een temperatuur beneden het bereik	Boilersensor open: <ul style="list-style-type: none"> • Slechte verbinding: controleer de bedrading en connectoren • Defecte sensor: vervang de sensor
E00.17	SWW sensor kortgesl.	Temperatuursensor tank sanitair warm water is kortgesloten of meet een temperatuur boven het bereik	Boilersensor kortgesloten: <ul style="list-style-type: none"> • Slechte verbinding: controleer de bedrading en connectoren • Defecte sensor: vervang de sensor
E01.04	5x fout vlamverlies	5x fout onbedoeld foutverlies opgetreden	5 keer vlamverlies: <ul style="list-style-type: none"> • Ontlucht de gasleiding • Controleer of de gaskraan goed geopend is • Controleer de gastoevoerdruk • Controleer correcte werking en afstelling gasblok • Controleer luchttoevoer en rookgasafvoer op verstopping • Controleer op rookgasrecirculatie
E01.11	Ventil buiten bereik	Ventilatoroerental overschrijdt normaal werkingsbereik	Ventilator storing: <ul style="list-style-type: none"> • Slechte verbinding: controleer de bedrading en connectoren • Defecte ventilator: vervang de ventilator • Ventilator draait terwijl hij niet mag draaien: controleer of er teveel schoorsteentrek is
E01.12	Retour hoger aanvoer	Retourtemperatuur heeft hogere temperatuurwaarde dan de aanvoertemperatuur	Aanvoer en retour verwisseld: <ul style="list-style-type: none"> • Slechte verbinding: controleer de bedrading en connectoren • Doorstroomrichting verkeerd: controleer de doorstroming (richting, pomp, kleppen) • Slecht gemonteerde sensor: controleer of de sensor goed gemonteerd is • Slecht werkende sensor: controleer de weerstandswaarde van de sensor • Defecte sensor: vervang de sensor
E01.24	Verbrandingsfout	Meerdere verbrandingsfouten opgetreden binnen 24 uur	Lage ionisatiestroom: <ul style="list-style-type: none"> • Ontlucht de gasleiding. • Controleer of de gaskraan goed geopend is. • Controleer de gastoevoerdruk. • Controleer de correcte werking en afstelling van het gasblok. • Controleer luchttoevoer en rookgasafvoer op verstopping • Controleer op rookgasrecirculatie.

Code	Displaytekst	Beschrijving	Oplossing
E02.13	Blokkerende ingang	Blokkerende ingang van besturingsautomaat door buitenomgeving van apparaat	Blokkerende ingang is actief: <ul style="list-style-type: none"> • Externe oorzaak: neem externe oorzaak weg • Fout ingestelde parameter: controleer de parameters
E02.15	Ext CSU time-out	Time-out externe CSU	CSU time out: <ul style="list-style-type: none"> • Slechte verbinding: controleer de bedrading en connectoren • Defecte CSU: vervang CSU
E02.17	GKR comm.time-out	Gasklepregeleenheid communicatie heeft feedbacktijd overschreden	Communicatiefout met de veiligheidskern: <ul style="list-style-type: none"> • Herstart de ketel • Vervang de CU-GH
E02.35	Veiligheidsapp mist	Kritisch veiligheidsapparaat is ontkoppeld	Communicatiefout: <ul style="list-style-type: none"> • Voer een autodetect uit
E02.47	Verbin functiegr misl	Verbinding functiegroepen mislukt	Functiegroep niet gevonden: <ul style="list-style-type: none"> • Voer een automatische detectie uit • Herstart de ketel • Vervang de CU-GH
E04.00	Parameterfout	Veiligheidsparameters niveau 5 zijn niet correct of ontbreken	Vervang de CU-GH
E04.01	Aanvtempsens kortgs	Aanvoertemperatuursensor is kortgesloten of meet een temperatuur boven het bereik	Aanvoertemperatuursensor kortgesloten: <ul style="list-style-type: none"> • Slechte verbinding: controleer de bedrading en connectoren • Slecht gemonteerde sensor: controleer of de sensor goed gemonteerd is • Defecte sensor: vervang de sensor
E04.02	Aanvtempsens open	Aanvoertemperatuursensor is verwijderd of meet een temperatuur beneden het bereik	Aanvoertemperatuursensor open: <ul style="list-style-type: none"> • Slechte verbinding: controleer de bedrading en connectoren • Defecte sensor: vervang de sensor
E04.03	Max Aanv.temp	Gemeten temperatuur boven veiligheidslimiet	Geen of te weinig doorstroming: <ul style="list-style-type: none"> • Controleer de doorstroming (richting, pomp, kleppen) • Controleer de waterdruk • Controleer warmtewisselaar op vervuiling
E04.07	TAanv sensor	Afwijking in aanvoersensor 1 en aanvoersensor 2 gedetecteerd	Afwijking van aanvoertemperatuursensor: <ul style="list-style-type: none"> • Slechte verbinding: controleer de verbinding • Defecte sensor: vervang de sensor

Code	Displaytekst	Beschrijving	Oplossing
E04.10	Mislukte start	5 mislukte branderstarts gedetecteerd	<p>Vijf mislukte branderstarts:</p> <ul style="list-style-type: none"> • Geen ontstekingsvonk: <ul style="list-style-type: none"> - Controleer de bekabeling tussen de CU-GH en de ontstekingstrafo - Controleer de ionisatie- /ontstekingselektrode - Controleer de doorslag naar massa / aarde - Controleer de conditie van het branderdek - Controleer aarding - Vervang de CU-GH • Wel ontstekingsvonk maar geen vlamvorming: <ul style="list-style-type: none"> - Ontlucht de gasleidingen - Controleer luchttoevoer en rookgasafvoer op verstopping - Controleer of de gaskraan goed geopend is - Controleer de gastoevoerdruk - Controleer correcte werking en afstelling gasblok - Controleer de bekabeling van het gasblok - Vervang de CU-GH • Wel vlam maar geen of onvoldoende ionisatie: <ul style="list-style-type: none"> - Controleer of de gaskraan goed geopend is - Controleer de gastoevoerdruk - Controleer de ionisatie- /ontstekingselektrode - Controleer aarding - Controleer de bekabeling ionisatie- /ontstekingselektrode.
E04.12	Valse vlam	Valse vlam gedetecteerd voor branderstart	<p>Vals vlamsignaal:</p> <ul style="list-style-type: none"> • Brander gloeit na: Stel O₂ af • Wel ionisatiestroom gemeten, terwijl er geen vlam mag zijn: controleer ionisatie- /ontstekingselektrode • Defecte gasklep: vervang de gasklep • Defecte ontstekingstrafo: vervang de ontstekingstrafo
E04.13	Ventilator	Ventilatortoerental overschrijdt normaal werkingsbereik	<p>Ventilator storing:</p> <ul style="list-style-type: none"> • Slechte verbinding: controleer de bedrading en connectoren • Ventilator draait terwijl hij niet mag draaien: controleer of er teveel schoorsteentrek is • Defecte ventilator: vervang de ventilator
E04.17	GasKlep aandr. fout	De aandrijving voor de gasklep is defect	<p>Gasblok storing:</p> <ul style="list-style-type: none"> • Slechte verbinding: controleer de bedrading en connectoren • Defecte gasblok: vervang het gasblok
E04.23	Interne storing	Interne vergrendeling gasklepregeling	<ul style="list-style-type: none"> • Herstart de ketel • Vervang de CU-GH

10.2 Storingsgeheugen

Het bedieningspaneel heeft een storingsgeheugen waarin de laatste 32 storingen worden opgeslagen. Bij de storingscodes worden ook details van de storing opgeslagen. Onder meer de status, sub-status, aanvoertemperatuur, retourtemperatuur, toerental van de ventilator en de ionisatiestroom.



Voor meer informatie, zie

Aanvullende documentatie, pagina 11

11 Technische specificaties

11.1 Goedkeuringen

11.1.1 Certificeringen

Tab.47 Certificeringen

CE-identificatienummer	PIN 0063CS3928
NOx-klasse ⁽¹⁾	6
Type rookgasaansluiting	B _{23P} , B ₃₃ ⁽²⁾ C _{13(X)} , C _{33(X)} , C ₅₃ , C _{63(X)} , C _{93(X)}
(1) EN 15502-1 (2) Als een ketel wordt geïnstalleerd met een verbinding van het type B _{23P} , B ₃₃ , dan wordt de IP-codering van de ketel verlaagd tot IP20.	

11.1.2 Toestelcategorieën

Tab.48 Toestelcategorieën

Land	Categorie	Gastype	Aansluitdruk (mbar)
België	I _{2E(S)B} ⁽¹⁾ , I _{2E(R)} ⁽²⁾ , I _{3B/P}	G20/25 (E-gas) G30/G31 (Butaan/Propan)	20/25 30-50
(1) voor ketels met een nominale belasting ≤70kW (2) voor ketels met een nominale belasting >70kW			

11.1.3 Richtlijnen

Naast de wettelijke voorschriften en richtlijnen, moeten ook de aanvullende richtlijnen in deze handleiding worden opgevolgd.

Voor alle voorschriften en richtlijnen, zoals genoemd in deze handleiding, geldt dat aanvullingen of latere voorschriften en richtlijnen op het moment van installeren van toepassing zijn.

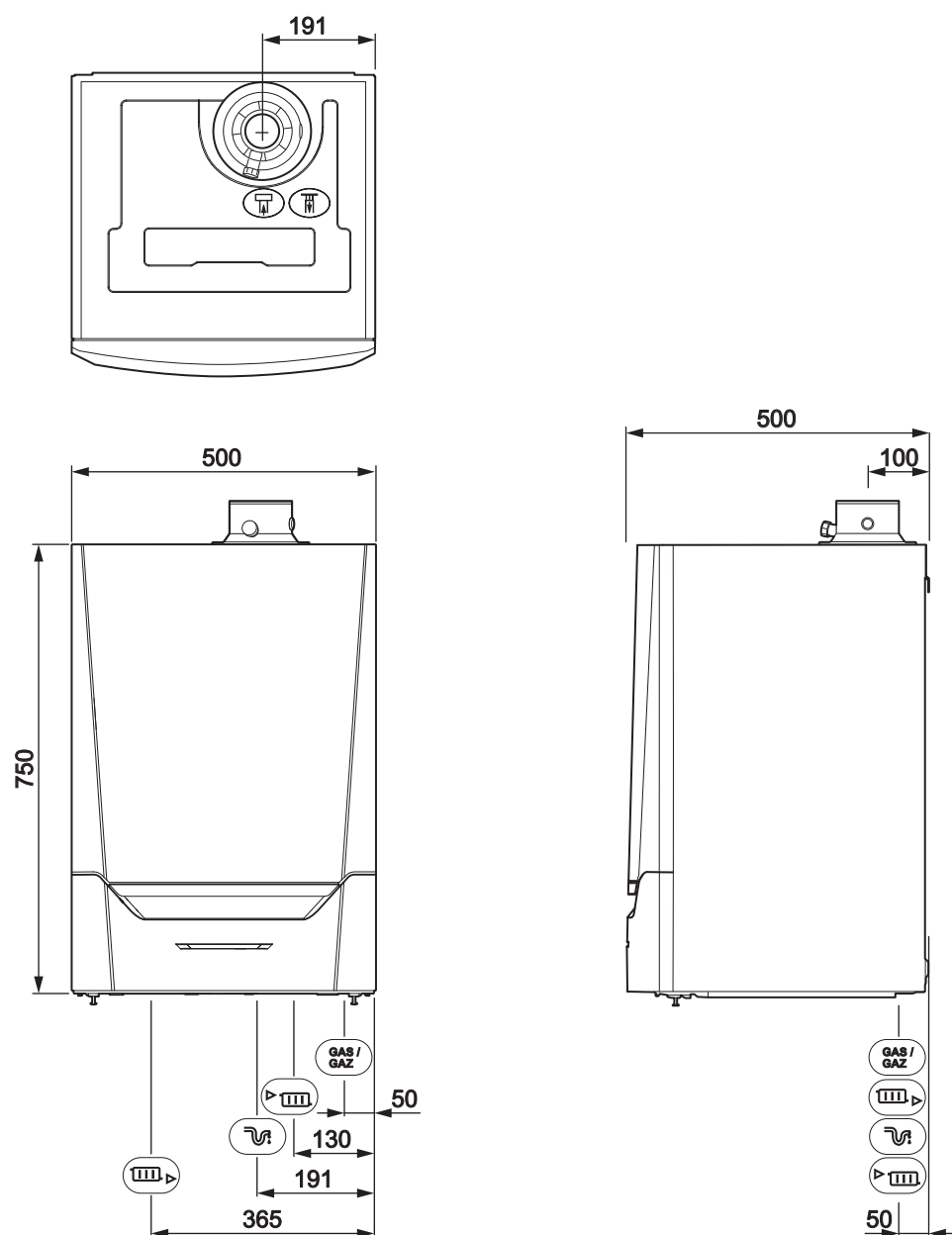
11.1.4 Fabriekstest

Iedere ketel wordt voor het verlaten van de fabriek optimaal ingesteld en getest op:

- Elektrische veiligheid.
- Afstelling (O₂).
- Waterdichtheid.
- Gasdichtheid.
- Parameterinstelling.

11.2 Afmetingen en aansluitingen

Afb.67 Afmetingen



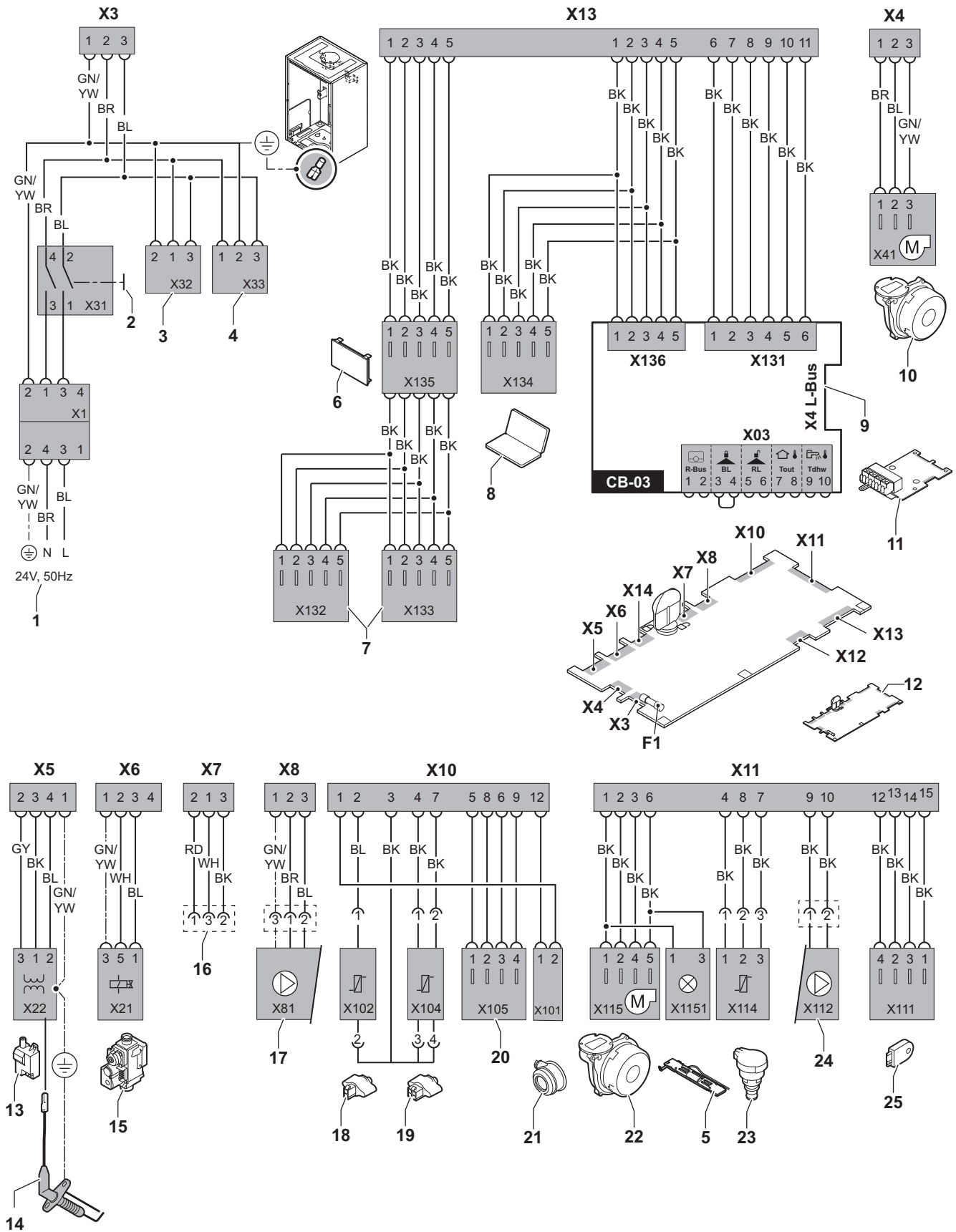
AD-4100113-01

Tab.49 Aansluitingen

Symbol	Aansluiting	Quinta Ace 45	Quinta Ace 65	Quinta Ace 90	Quinta Ace 115
	rookgasafvoer	Ø 80 mm	Ø 100 mm	Ø 100 mm	Ø 100 mm
	luchttoevoer	Ø 125 mm	Ø 150 mm	Ø 150 mm	Ø 150 mm
	sifon	25 mm	25 mm	25 mm	25 mm
	aanvoer CV	1 ¼" buitendraad	1 ¼" buitendraad	1 ¼" buitendraad	1 ¼" buitendraad
	retour CV	1 ¼" buitendraad	1 ¼" buitendraad	1 ¼" buitendraad	1 ¼" buitendraad
	gas	¾" buitendraad	¾" buitendraad	¾" buitendraad	¾" buitendraad

11.3 Elektrisch schema

Afb.68 Elektrisch schema



- 1 Voeding
- 2 Aan/uit schakelaar
- 3 Voeding voor SCB-xx besturingsprints









- 4 Voeding voor besturingsprint IF-01
- 5 Interieurverlichting
- 6 Display

AD-3001177-01

- | | |
|---|--|
| <p>7 Aansluitmogelijkheden voor extra SCB-xx besturingsprints</p> <p>8 Serviceaansluiting</p> <p>9 L-Busaansluiting voor SCB-xx besturingsprints</p> <p>10 Ventilatorvoeding</p> <p>11 Standaard CB-03 besturingsprint</p> <p>12 CU-GH08 regeleenheid</p> <p>13 Ontstekingstrafo</p> <p>14 Ionisatie-/ontstekingselektrode</p> <p>15 Gascombinatieblok</p> <p>16 Aansluiting naar CB-08 printplaat (voor 24V of 230V driewegklep)</p> <p>17 Voeding voor pomp</p> <p>18 Retoursensor (NTC 10 kΩ/25°C)</p> <p>19 Debietsensor (NTC 10 kΩ/25°C)</p> <p>20 Aansluitpunt voor de rookgassensor (PTC <20Ω/25°C)</p> | <p>21 Aansluitmogelijkheid voor luchtdrukverschilschakelaar</p> <p>22 Bediening van de ventilator</p> <p>23 Druksensor</p> <p>24 Sturing voor PWM pomp</p> <p>25 Gegevens opslag (CSU)</p> <p>BK Zwart</p> <p>BL Blauw</p> <p>BR Bruin</p> <p>GN Groen</p> <p>GY Grijs</p> <p>RD Rood</p> <p>WH Wit</p> <p>YW Geel</p> |
|---|--|

11.4 Technische gegevens

Tab.50 Algemeen

Quinta Ace			45	65	90	115
Nominaal vermogen (Pn) CV-bedrijf (80/60°C) G20 (H-gas)	min-max  ⁽¹⁾	kW	8,0 - 40,8 40,8	12,0 - 61,5 61,5	14,1 - 84,2 84,2	18,9 - 103,9 103,9
Nominaal vermogen (Pn) CV-bedrijf (80/60°C) G25 (L-gas)	min-max  ⁽¹⁾	kW	6,6 - 33,9 33,9	10,0 - 51,0 51,0	14,1 - 84,2 84,2	18,9 - 103,9 103,9
Nominaal vermogen (Pn) CV-bedrijf (50/30°C) G20 (H-gas)	min-max  ⁽¹⁾	kW	8,9 - 43,0 43,0	13,3 - 65,0 65,0	15,8 - 89,5 89,5	21,2 - 109,7 109,7
Nominaal vermogen (Pn) CV-bedrijf (50/30°C) G25 (L-gas)	min-max  ⁽¹⁾	kW	7,4 - 35,7 35,7	11,0 - 54,0 54,0	15,8 - 89,5 89,5	21,2 - 109,7 109,7
Nominale belasting (Qnh) CV-bedrijf (Hi) G20 (H-gas)	min-max  ⁽¹⁾	kW	8,2 - 41,2 41,2	12,2 - 62,0 62,0	14,6 - 86,0 86,0	19,6 - 107,0 107,0
Nominale belasting (Qnh) CV-bedrijf (Hi) G25 (L-gas)	min-max  ⁽¹⁾	kW	7,2 - 34,2 34,2	10,4 - 51,5 51,5	14,6 - 86,0 86,0	19,6 - 107,0 107,0
Nominale belasting (Qnh) CV-bedrijf (Hs) G20 (H-gas)	min-max  ⁽¹⁾	kW	9,1 - 45,7 45,7	13,6 - 68,8 68,8	16,2 - 95,5 95,5	21,9 - 118,8 118,8
Nominale belasting (Qnh) CV-bedrijf (Hs) G25 (L-gas)	min-max  ⁽¹⁾	kW	8,0 - 37,9 37,9	11,6 - 57,1 57,1	16,2 - 95,5 95,5	21,9 - 118,8 118,8
Vollast rendement CV (Pn) (Hi) (80/60°C)		%	99,1	99,2	97,9	97,1
Vollast rendement CV (Pa) (Hi) (80/60°C)		%	97,2	98,3	97,9	97,1
Vollast rendement CV (Hi) (50/30 °C)		%	102,9	104,6	104,1	102,5
Laaglast rendement CV (Hi) (Retourtemperatuur 60 °C)		%	97,2	98,3	96,6	96,5
Deellast rendement CV (Pa) (Hi) (Retourtemperatuur 30 °C)		%	110,6	110,4	108,1	108,0
Deellast rendement CV (Pa) (Hi) (Retourtemperatuur 30 °C)		%	108,4	108,9	108,1	108,0
Vollast rendement CV (Pn) (Hs) (80/60°C)		%	89,2	89,3	88,2	87,4
Vollast rendement CV (Pa) (Hs) (80/60°C)		%	87,5	88,5	88,2	87,4
Vollast rendement CV (Hs) (50/30 °C)		%	92,7	94,2	93,7	92,3
Laaglast rendement CV (Hs) (Retourtemperatuur 60 °C)		%	87,5	88,5	88,2	87,4

Quinta Ace			45	65	90	115
Deellast rendement CV (Pn) (Hs) (Retourtemperatuur 30 °C)		%	99,6	99,4	97,3	97,3
Deellast rendement CV (Pa) (Hs) (Retourtemperatuur 30 °C)		%	97,6	98,1	97,3	97,3
(1) Fabrieksinstelling						

Tab.51 Gas- en rookgasgegevens

Quinta Ace			45	65	90	115
Gasvoordruk G20 (H-gas)	min-max	mbar	17 - 25	17 - 25	17 - 25	17 - 25
Gasvoordruk G25 (L-gas)	min-max	mbar	20 - 30	20 - 30	20 - 30	20 - 30
Gasvoordruk G31 (propan)	min-max	mbar	37 - 50	37 - 50	37 - 50	37 - 50
Gasverbruik G20 (H-gas) ⁽¹⁾	min-max	m ³ /u	0,9 - 4,4	1,3 - 6,6	1,5 - 9,1	2,1 - 11,3
Gasverbruik G25 (L-gas) ⁽¹⁾	min-max	m ³ /u	1,0 - 5,1	1,5 - 7,6	1,8 - 10,6	2,4 - 13,6
Gasverbruik G31 (propan) ⁽¹⁾	min-max	m ³ /u	0,4 - 1,7	0,5 - 2,5	0,9 - 3,5	0,9 - 4,4
Gaszijdige weerstand tussen ketelaansluitpunt en gasblokmeetpunt (met G20 gemeten)	max	mbar	1,0	2,0	2,5	3,0
NOx jaaremisse G20 (H-gas) EN15502 O2 = 0%	Hs	mg/kWh	42	48	53	41
Rookgashoeveelheid	min-max	kg/u	14 - 69	21 - 104	28 - 138	36 - 178
Rookgastemperatuur	min-max	°C	30 - 67	30 - 68	30 - 68	30 - 72
Maximale tegendruk		Pa	150	100	160	220
Schoorsteenrendement CV (Hi) (80/60 °C) bij 20 °C omg.		%	99,1	99,2	97,9	97,1
Schoorsteenverliezen CV (Hi) (80/60 °C) bij 20 °C omg.		%	0,9	0,8	2,1	2,9
(1) Gasverbruiken op basis van calorische onderwaarde bij standaard condities: T=288,15 K, p=1013,25 mbar. Gag 30,33; G25 29,25; G31 88,00 MJ/m3						

Tab.52 Gegevens cv-circuit

Quinta Ace			45	65	90	115
Waterinhoud		l	4,3	6,4	9,4	9,4
Waterbedrijfsdruk	min	bar	0,8	0,8	0,8	0,8
Waterbedrijfsdruk (PMS)	max	bar	4,0	4,0	4,0	4,0
Watertemperatuur	max	°C	110,0	110,0	110,0	110,0
Bedrijfstemperatuur	max	°C	90,0	90,0	90,0	90,0
Waterzijdige weerstand (ΔT=20K)		mbar	114	163	153	250
Behuizingsverliezen	ΔT 30 °C	W	101	110	123	123
	ΔT 50 °C		201	232	254	254

Tab.53 Gegevens elektrisch

Quinta Ace			45	65	90	115
Voedingsspanning		VAC	230	230	230	230
Opgenomen vermogen - Vollast CV ⁽¹⁾	max	W	75	89	114	182
Opgenomen vermogen - Deellast CV (30%) ⁽¹⁾	min	W	22	29	30	36
Opgenomen vermogen - minimale last CV ⁽¹⁾	min	W	20	26	26	32
Opgenomen vermogen - Stand-by (Psb) ⁽¹⁾	max	W	6	7	7	6

Quinta Ace			45	65	90	115
Elektrische beschermingsindex		IP	X4D	X4D	X4D	X4D
Zekeringen (traag)	Hoofd CU-GH08	A	2,5	2,5	2,5	2,5
(1) zonder pomp						

Tab.54 Gegevens overige

Quinta Ace			45	65	90	115
Totaal gewicht inclusief verpakking		kg	60,5	66,5	76,5	76,5
Minimaal montagegewicht ⁽¹⁾		kg	50	56	65,2	65,2
Gemiddelde geluidsniveau op een afstand van 1 meter van de ketel		dB(A)	45,1	46,7	51,6	51,1
(1) Zonder frontmantel.						

Tab.55 Technische parameters

Quinta Ace			45	65	90	115
Ketel met rookgascondensator			Ja	Ja	Ja	Ja
Lagetemperatuurketel ⁽¹⁾			Nee	Nee	Nee	Nee
B1-ketel			Nee	Nee	Nee	Nee
Ruimteverwarmingstoestel met warmtekrachtkoppeling			Nee	Nee	Nee	Nee
Combinatieverwarmingstoestel			Nee	Nee	Nee	Nee
Nominale warmteafgifte	P_{nom}	kW	41	62	84	104
Nuttige warmteafgifte bij nominale warmteafgifte en werking op hoge temperatuur ⁽²⁾	P_4	kW	40,8	61,5	84,2	103,9
Nuttige warmteafgifte bij 30% van de nominale warmteafgifte en werking op lage temperatuur ⁽¹⁾	P_1	kW	13,7	20,5	27,9	34,7
Seizoensgebonden energie-efficiëntie voor ruimteverwarming	η_s	%	94	94	-	-
Nuttig rendement bij nominale warmteafgifte en werking op hoge temperatuur ⁽²⁾	η_4	%	89,3	89,4	88,2	87,5
Nuttig rendement bij 30% van de nominale warmteafgifte en werking op lage temperatuur ⁽¹⁾	η_1	%	99,6	99,5	97,4	97,3
Supplementair elektriciteitsverbruik						
Vollast	el_{max}	kW	0,075	0,100	0,124	0,184
Deellast	el_{min}	kW	0,020	0,029	0,030	0,036
Stand-by stand	P_{SB}	kW	0,006	0,007	0,007	0,006
Andere kenmerken						
Warmteverlies in stand-by	P_{stby}	kW	0,101	0,110	0,123	0,123
Energieverbruik van ontstekingsbrander	P_{ign}	kW	-	-	-	-
Jaarlijks energieverbruik	Q_{HE}	GJ	125	188	-	-
Geluidsvermogensniveau, binnen	L_{WA}	dB	53	55	60	59
Emissies van stikstofoxiden	NO_x	mg/kWh	42	48	53	41
(1) Lage temperatuur betekent voor verwarmingsketels met rookgascondensator een temperatuur van 30 °C, voor lagetemperatuurketels 37 °C en voor andere verwarmingstoestellen 50 °C (bij de inlaat van het verwarmingstoestel).						
(2) Werking op hoge temperatuur betekent een retourtemperatuur van 60 °C bij de inlaat van het verwarmingstoestel en een toevoertemperatuur van 80 °C bij de uitlaat van het verwarmingstoestel.						



Zie
De achterzijde voor contactgegevens.

12 Bijlage

12.1 ErP-informatie

12.1.1 Productkaart

Tab.56 Productkaart

Remeha - Quinta Ace		45	65	90	115
Seizoensgebonden energie-efficiëntieklasse voor ruimteverwarming		A	A	_(1)	_(1)
Nominale warmteafgifte (<i>Prated of Psup</i>)	kW	41	62	84	104
Seizoensgebonden energie-efficiëntie voor ruimteverwarming	%	94	94	-	-
Jaarlijks energieverbruik	GJ	125	188	-	-
Geluidsvermogensniveau L _{WA} binnen	dB	53	55	60	59
(1) Voor cv-ketels en boilers boven de 70 kW hoeft geen ErP informatie vermeld te worden.					



Zie

Voor specifieke voorzorgsmaatregelen voor assemblage, installatie en onderhoud: Veiligheid, pagina 5

12.1.2 Pakketkaart

Afb.69 Pakketkaart voor ketels met vermelding van de energie-efficiëntie voor ruimteverwarming van het pakket

Seizoensgebonden energie-efficiëntie van ruimteverwarming door ruimteverwarmingstoestel met ketel

①

'I' %

Temperatuurregelaar

overeenkomstig productkaart temperatuurregelaar

Klasse I = 1%, Klasse II = 2%, Klasse III = 1,5%,
Klasse IV = 2%, Klasse V = 3%, Klasse VI = 4%,
Klasse VII = 3,5%, Klasse VIII = 5%

②

+ [] %

Tweede ketel

overeenkomstig productkaart ketel

Seizoensgebonden energie-efficiëntie van
ruimteverwarming (in %)

③

 $([] - 'I') \times 0,1 = \pm [] \%$ **Bijdrage zonne-energie**

overeenkomstig productkaart zonne-energie-installatie

Collectoroppervlak (in
m²)Volume warmwatertank
(in m³)Collectorefficiëntie (in
%)Klasse warmwatertank ⁽¹⁾
A* = 0,95, A = 0,91,
B = 0,86, C = 0,83,
D - G = 0,81 $('III' \times [] + 'IV' \times []) \times 0,9 \times ([] / 100) \times [] = + [] \%$

(1) Als de klasse van de warmwatertank boven A is, gebruik dan 0,95

Aanvullende warmtepomp

overeenkomstig productkaart warmtepomp

Seizoensgebonden energie-efficiëntie van
ruimteverwarming (in %)

⑤

 $([] - 'I') \times 'II' = + [] \%$ **Bijdrage zonne-energie EN aanvullende warmtepomp**

selecteer kleinste waarde

 $0,5 \times [] \text{ OF } 0,5 \times [] = - [] \%$ **Seizoensgebonden energie-efficiëntie van ruimteverwarming door pakket**

⑦

[] %

Seizoensgebonden energie-efficiëntieklasse van ruimteverwarming door pakket

<input type="checkbox"/>	<input type="checkbox"/>	<input type="checkbox"/>	<input type="checkbox"/>	<input type="checkbox"/>	<input type="checkbox"/>	<input type="checkbox"/>	<input type="checkbox"/>	<input type="checkbox"/>	<input type="checkbox"/>
G	F	E	D	C	B	A	A⁺	A⁺⁺	A⁺⁺⁺
<30%	≥30%	≥34%	≥36%	≥75%	≥82%	≥90%	≥98%	≥125%	≥150%

Ketel en aanvullende warmtepomp geïnstalleerd met lagetemperatuurwarmtestralers bij 35 °C?

overeenkomstig productkaart warmtepomp

⑦

 $[] + (50 \times 'II') = [] \%$

De energie-efficiëntie van het pakket producten waarop deze kaart betrekking heeft, stemt eventueel niet overeen met de feitelijke energie-efficiëntie na installatie in het gebouw aangezien deze efficiëntie ook door andere factoren wordt beïnvloed, zoals het warmteverlies in het distributiesysteem en de dimensionering van de producten in verhouding tot de grootte van het gebouw en de kenmerken ervan.

AD-3000743-01

- I De waarde van de seizoensgebonden energie-efficiëntie voor ruimteverwarming van de hoofdverwarming, uitgedrukt in %.
- II De factor voor het wegen van de warmteafgifte van hoofd- en aanvullende verwarmingstoestellen van een pakket zoals aangegeven in de volgende tabel.
- III De waarde van de wiskundige formule: $294/(11 \cdot \text{Prated})$, waarbij "Prated" is gerelateerd aan het ruimteverwarmingstoestel als hoofdverwarming.
- IV De waarde van de wiskundige formule $115/(11 \cdot \text{Prated})$, waarbij "Prated" is gerelateerd aan het ruimteverwarmingstoestel als hoofdverwarming.

Tab.57 Weging van ketels

$P_{sup} / (Prated + P_{sup})^{(1)(2)}$	II, pakket zonder warmwatertank	II, pakket met warmwatertank
0	0	0
0,1	0,3	0,37
0,2	0,55	0,70
0,3	0,75	0,85
0,4	0,85	0,94
0,5	0,95	0,98
0,6	0,98	1,00
$\geq 0,7$	1,00	1,00

(1) De tussenliggende waarden worden berekend door lineaire interpolatie tussen de twee aangrenzende waarden.
(2) Prated is gerelateerd aan het ruimteverwarmingstoestel of het combinatieverwarmingstoestel als hoofdverwarming.

12.2 Verwijdering

12.2.1 Verwijdering en recycling



Opgelet

Alleen een hiertoe bevoegde vakman mag de ketel verwijderen en afdanken, in overeenstemming met de geldende plaatselijke en landelijke regelgeving.

Afb.70



Als de ketel verwijderd moet worden genomen, ga dan als volgt te werk:

1. Zet de ketel uit.
2. Haal de stekker van de ketel uit het stopcontact.
3. Sluit de hoofdgaskraan.
4. Sluit de hoofdwaterkraan.
5. Sluit de gaskraan op de ketel.
6. Tap de installatie af.
7. Verwijder de lucht-/rookgasleidingen.
8. Koppel alle leidingen los.
9. Ontmantel de ketel.

12.3 EG Conformiteitsverklaring

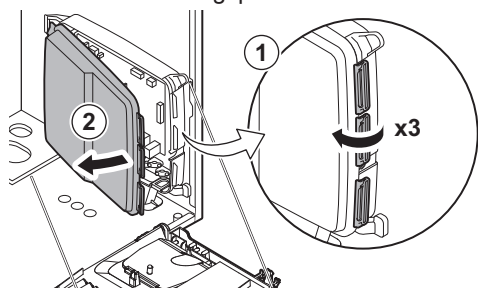
Het toestel is conform het in de EG conformiteitsverklaring beschreven standaardtype. Het is vervaardigd en in bedrijf genomen overeenkomstig de Europese richtlijnen.

De originele conformiteitsverklaring is bij de fabrikant op te vragen.

12.4 Optionele elektrische aansluitingen

12.4.1 Elektronica uitbreidingsbox voor uitbreidingsprints

Afb.71 Openen behuizing voor uitbreidingsprints



AD-4000062-01

Als er in de instrumentenbox van de ketel geen ruimte meer is voor de plaatsing van een (optionele) uitbreidingsprint, monteer die dan in de elektronica uitbreidingsbox. Deze is als accessoire leverbaar.

1. Klik het deksel van de behuizing los.
2. Verwijder het deksel.
3. Plaats de uitbreidingsprint volgens de aanwijzingen in de meegeleverde instructie.

© Copyright

Alle technische en technologische informatie in deze handleiding, evenals door ons ter beschikking gestelde tekeningen en technische beschrijvingen, blijven ons eigendom en mogen zonder onze toestemming niet worden vermenigvuldigd. Wijzigingen voorbehouden.

Uw leverancier / Votre fournisseur / Ihr Lieferant:

[]

